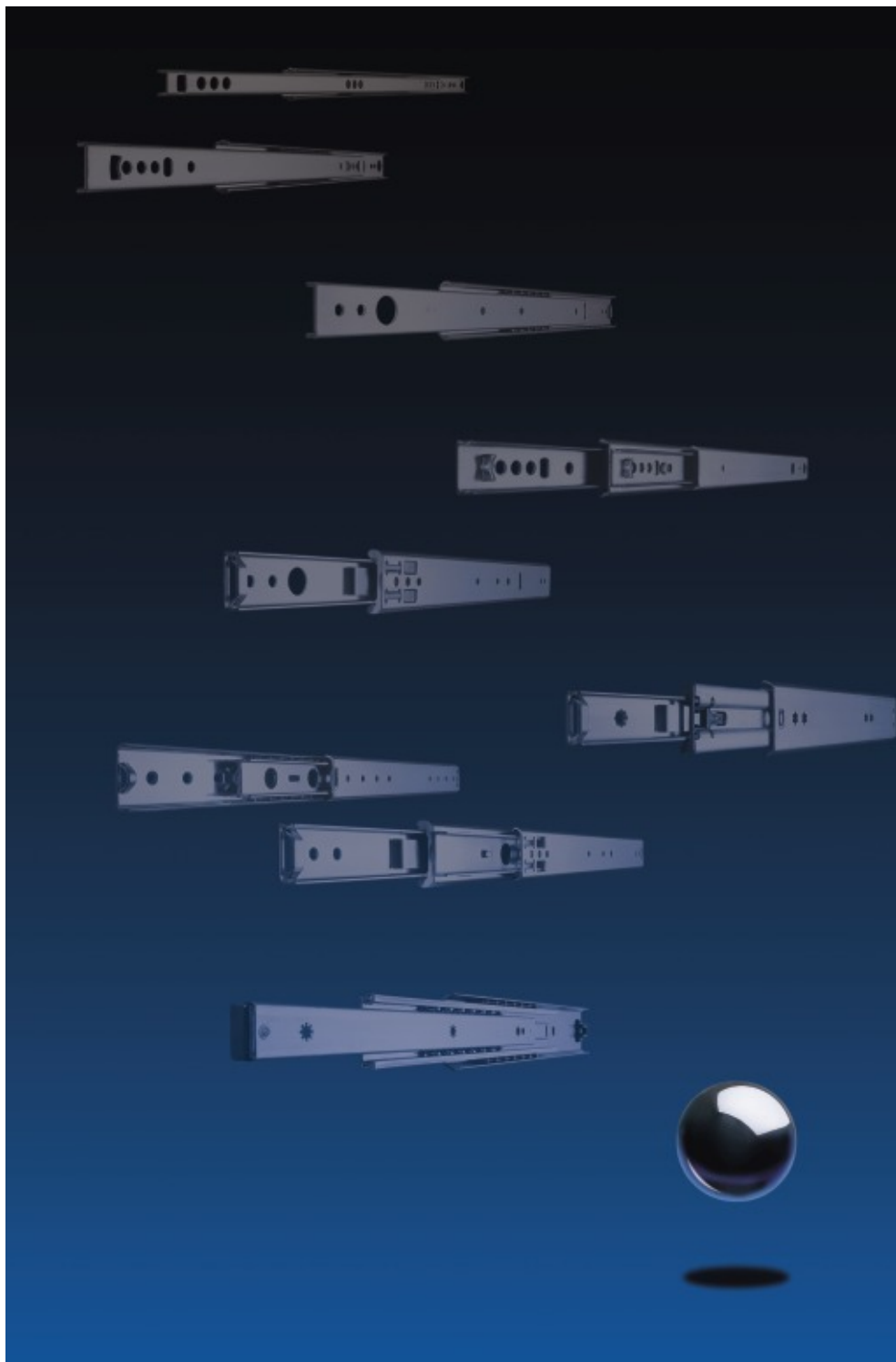


# Programma standard

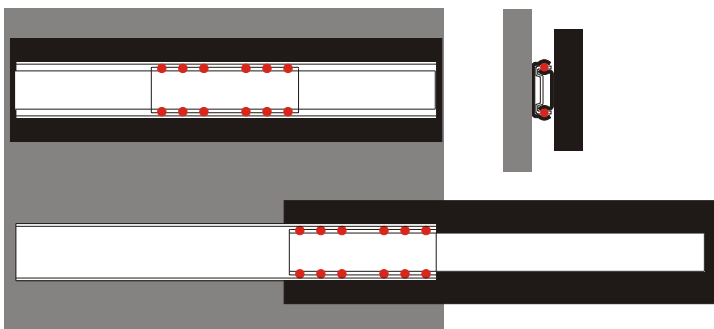


**SCHOCK**  
M E T A L L

# Guide a sfere di precisione per mobili e applicazioni industriali.

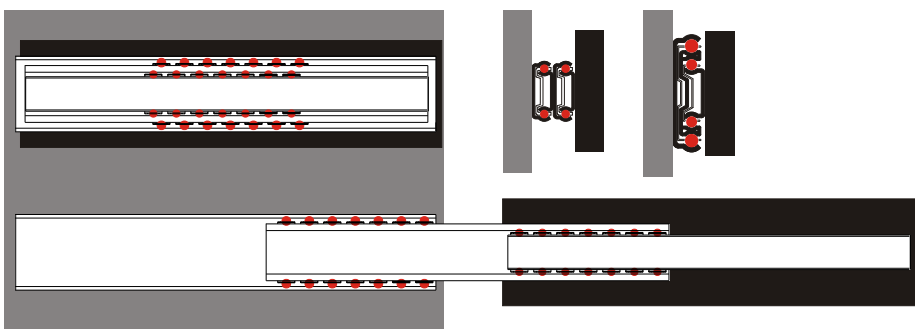
## Estrazioni parziali (Pagina 3)

Estensione 70-80%



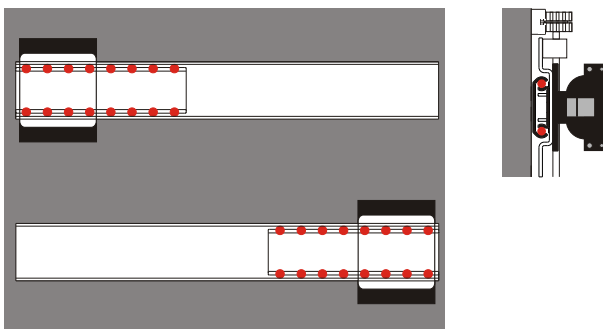
## Estrazioni totali (Pagina 15)

Estensione  $\geq 100\%$

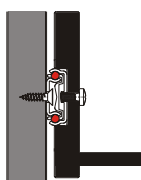


## Guide speciali (Page 31)

Porta TV girevoli  
Colonne dispense  
Porte scorrevoli  
Cassetti larghi

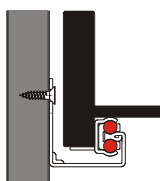


# Estrazioni parziali



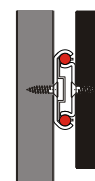
Montaggio per scanalatura

Serie	017	010	061	012
Portata al paio [Kg]	10	15	35	35
Altezza x larghezza [mm]	17 x 10	27,2 x 10	17,4 x 14	37,5 x 13
Pagina	4	6	10	12



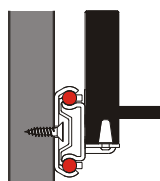
Montaggio nascosto

Serie	017	060
Portata al paio [Kg]	10	25 - 30
Altezza x larghezza [mm]	21,5 x 10	22,2 x 14
Pagina	5	8 - 9



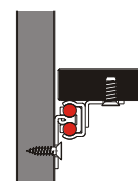
Montaggio laterale (per racks 19")

Serie	ITS-016
Portata al paio [Kg]	40 - 65
Altezza x larghezza [mm]	35,2 x 9,5
Pagina	14



Montaggio con squadretta

Serie	010	012
Portata al paio [Kg]	15	35
Altezza x larghezza [mm]	27,2 x 10	37,5 x 13
Pagina	7	13



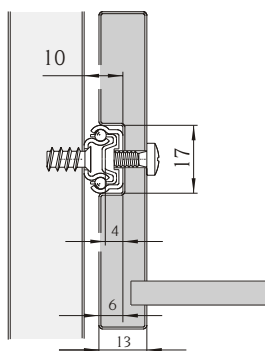
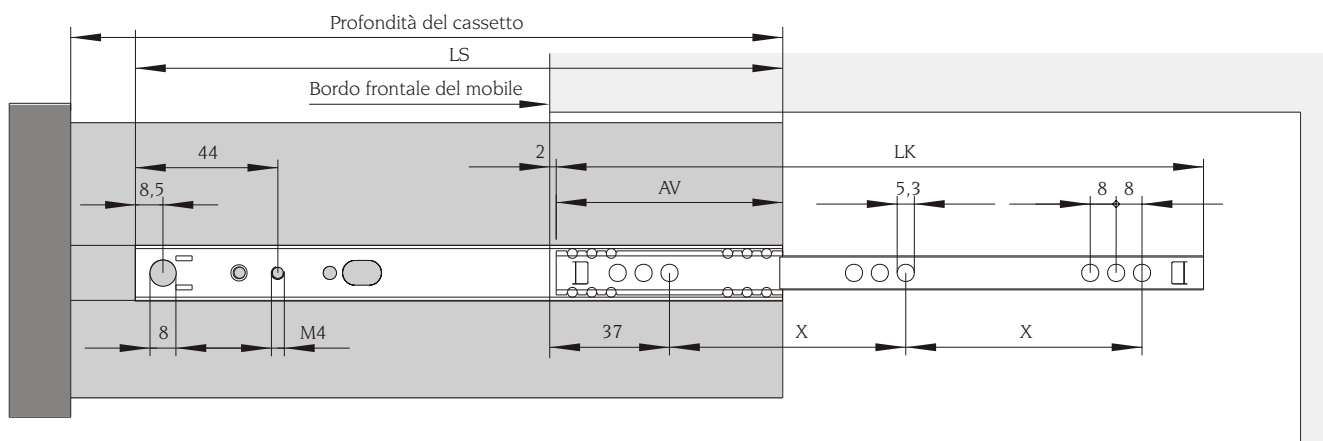
Montaggio sotto mensole

Serie	061
Portata al paio [Kg]	35
Altezza x larghezza [mm]	17,4 x 14
Pagina	11

# Estrazione parziale - Serie 017

- Portata 10 Kg
- Per scanalatura da 17 mm

- Materiale dei binari: acciaio zincato
- Materiale delle gabbiette: plastica
- Materiale delle sfere: acciaio temperato



Profondità cassetto da - a [mm]	Lunghezza binario cassetto LS [mm]	Lunghezza binario mobile LK [mm]	Perdita di estensione AV [mm]	X [mm]	Codice
184 - 286	182	182	58	64	<b>017.16585</b>
216 - 342	214	214	76	80	<b>017.16909</b>
248 - 396	246	246	76	96	<b>017.16586</b>
312 - 506	310	310	94	128	<b>017.16587</b>
376 - 615	374	374	112	160	<b>017.16710</b>

Altre lunghezze su richiesta

## Fissaggio al mobile

- Viti Spax O
- Viti Euro O
- Tasselli X

## Fissaggio al cassetto

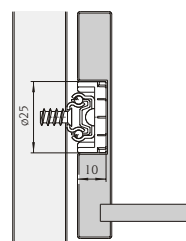
- Viti M4 x 9 mm O
- Clip di sgancio rapido X
- Dispositivo regolazione altezza X

## Funzioni

- Fermo in posizione aperta -
- Evita l'apertura accidentale X
- Autochiusura -

O = standard  
X = a richiesta

Clip di plastica per il montaggio e sgancio rapido, senza attrezzi, invece delle viti M4.



## Clip bianca

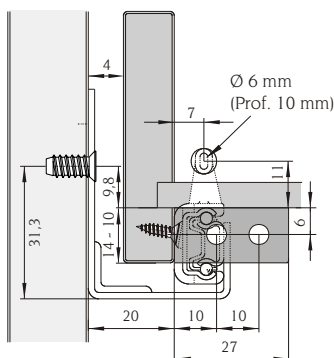
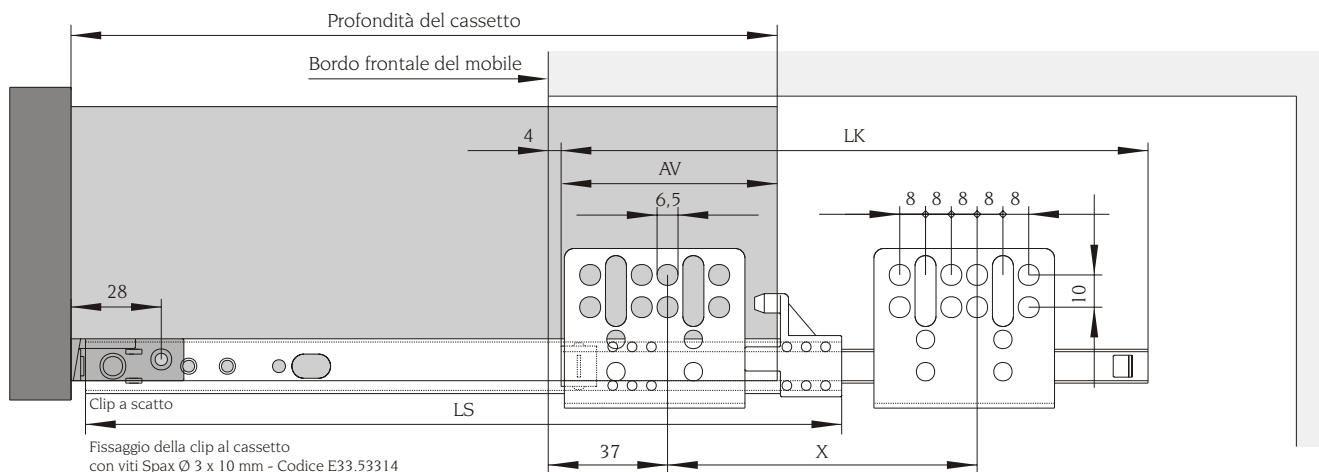
Codice 090.16790



# Estrazione parziale - Serie 017

- **Portata 10 Kg**
- **Montaggio nascosto, a scatto**

- Materiale dei binari: acciaio zincato
- Materiale delle gabbiette: plastica
- Materiale delle sfere: acciaio temperato



Profondità cassetto [mm]	Profondità mobile [mm]	LS [mm]	LK [mm]	Perdita di estensione AV [mm]	X [mm]	Codice
250	275	265	182	67	96	<b>017.05650</b>
350	375	365	246	85	160	<b>017.05652</b>

Altre lunghezze su richiesta

## Fissaggio al mobile

- Viti Spax -
- Viti Euro - O
- Tasselli - X

## Fissaggio al cassetto

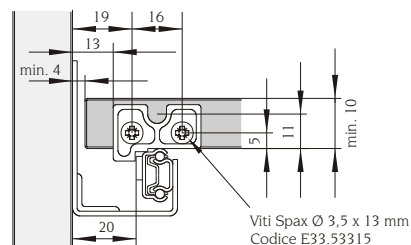
- Clip di sgancio rapido - O
- Adattore per mensole - X
- Dispositivo regolazione altezza - -

## Funzioni

- Fermo in posizione aperta - -
- Evita l'apertura accidentale - O
- Autochiusura - -

O = standard  
X = a richiesta

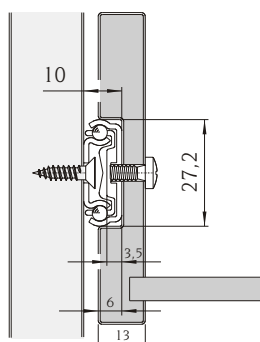
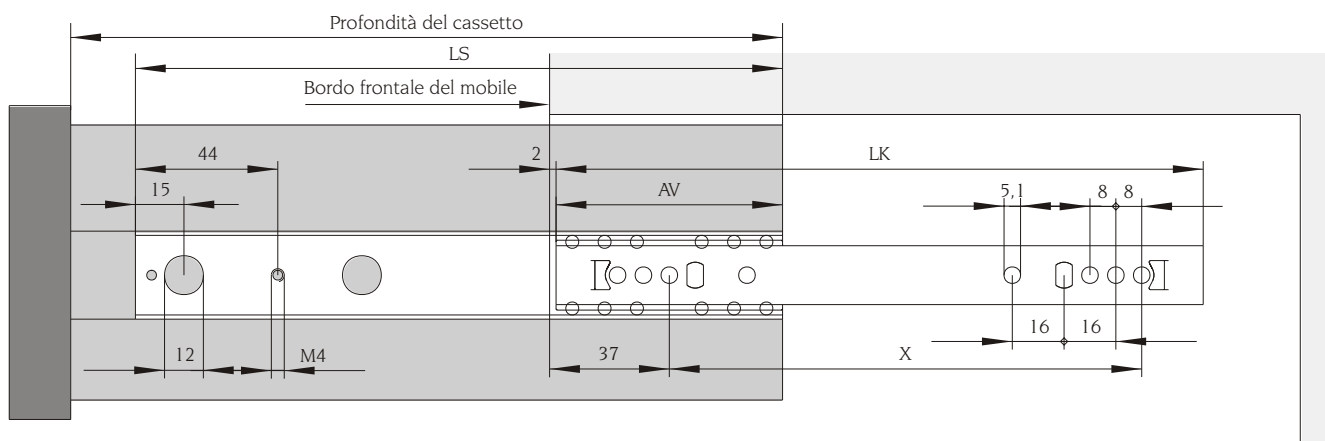
Adattore per mensole e portatastiere:  
Codice 090.05368T



# Estrazione parziale - Serie 010

- Portata 15 Kg
- Per scanalatura da 27 mm

- Materiale dei binari: acciaio zincato
- Materiale delle gabbiette: plastica
- Materiale delle sfere: acciaio temperato



Profondità cassetto da - a [mm]	Lunghezza binario cassetto LS [mm]	Lunghezza binario mobile LK [mm]	Perdita di estensione AV [mm]	X [mm]	Codice
214 - 348	214	214	70	160	010.17361
310 - 520	310	310	90	256	010.17364
406 - 672	406	406	130	352	010.17367
470 - 780	470	470	150	416	010.17369

Altre lunghezze su richiesta

## Fissaggio al mobile

- Viti Spax O
- Viti Euro -
- Tasselli X

## Fissaggio al cassetto

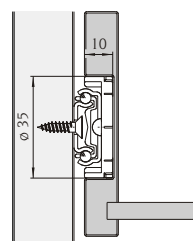
- Viti M4 x 9 mm O
- Clip di sgancio rapido X
- Dispositivo regolazione altezza -

## Funzioni

- Fermo in posizione aperta -
- Evita l'apertura accidentale X
- Autochiusura X

O = standard  
X = a richiesta

Clip di plastica per il montaggio e sgancio rapido, senza attrezzi, invece delle viti M4.



## Clip bianca

Codice 090.16530



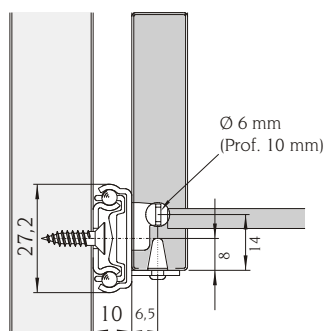
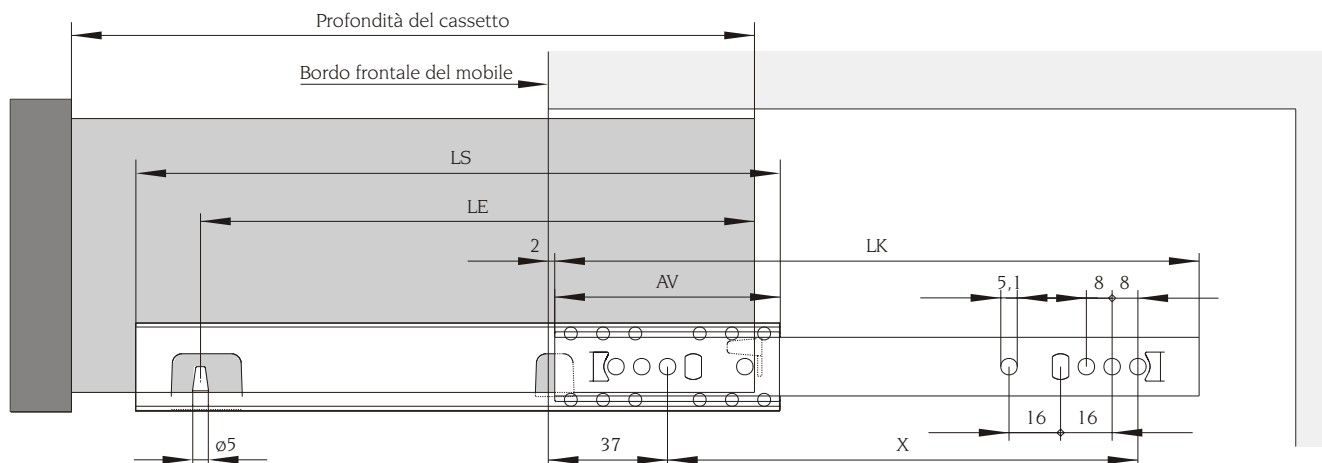
Sistema di autochiusura integrato disponibile su richiesta. Corsa: 25 mm



# Estrazione parziale - Serie 010

- Portata 15 Kg
- Perni di fissaggio per cassette di legno
- Montaggio e smontaggio senza attrezzi

- Materiale dei binari: acciaio zincato
- Materiale delle gabbiette: plastica
- Materiale delle sfere: acciaio temperato



Profondità cassetto da - a [mm]	Lunghezza binario cassetto LS [mm]	Lunghezza binario mobile LK [mm]	Perdita di estensione AV [mm]	LE [mm]	X [mm]	Codice
312 - 449	317	278	90	289	224	<b>010.17143</b>
376 - 557	381	342	110	353	288	<b>010.17145</b>

Altre lunghezze su richiesta

## Fissaggio al mobile

- Viti Spax O
- Viti Euro -
- Tasselli X

## Fissaggio al cassetto

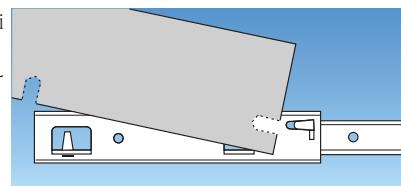
- Perni di fissaggio O
- Clip di sgancio rapido -
- Dispositivo regolazione altezza -

## Funzioni

- Fermo in posizione aperta -
- Evita l'apertura accidentale X
- Autochiusura X

O = standard  
X = a richiesta

Guide a sfere con perni di fissaggio per facile installazione e rimozione del cassetto senza bisogno di attrezzi.



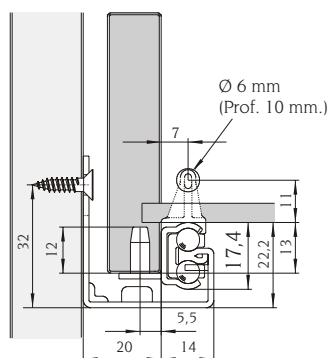
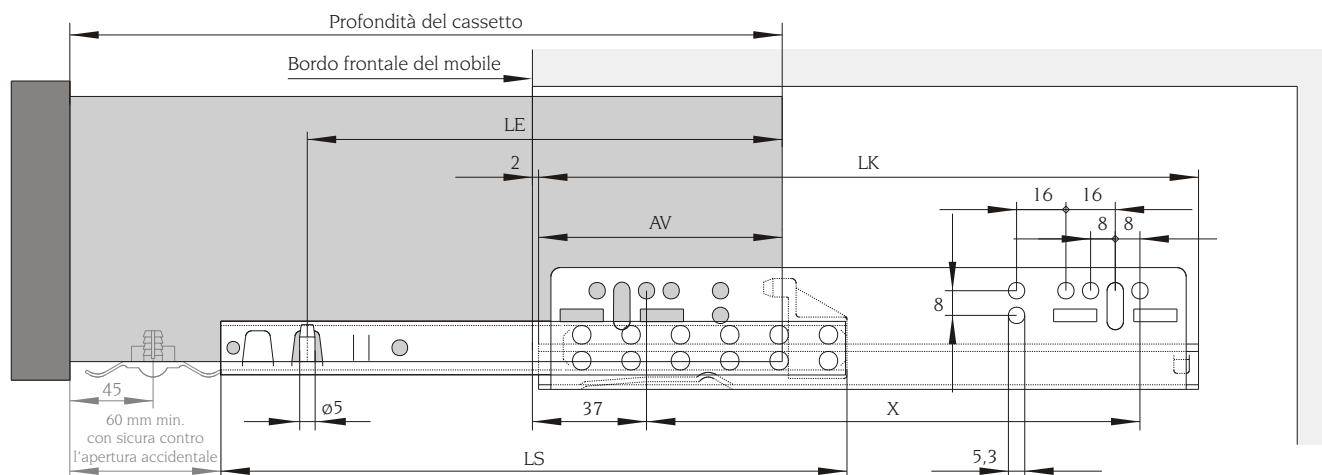
Sistema di autochiusura integrato disponibile su richiesta. Corsa: 25 mm



# Estrazione parziale - Serie 060

- **Portata 25 Kg**
- **Montaggio nascosto con perni**
- **Movimento estremamente scorrevole**

- Materiale dei binari: acciaio zincato
- Materiale delle gabbiette: plastica
- Materiale delle sfere: acciaio temperato



Profondità cassetto da - a [mm]	Lunghezza binario cassetto LS [mm]	Lunghezza binario mobile LK [mm]	Perdita di estensione AV [mm]	LE [mm]	X [mm]	Codice
226 - 284	246	214	80	198	160	<b>060.17350</b>
258 - 348	278	246	80	230	192	<b>060.17351</b>
322 - 460	342	310	96	294	256	<b>060.17353</b>
386 - 572	406	374	112	358	320	<b>060.17355</b>
418 - 620	438	406	128	390	352	<b>060.17356</b>

Altre lunghezze su richiesta

## Fissaggio al mobile

Viti Spax	O
Viti Euro	-
Tasselli	X

## Fissaggio al cassetto

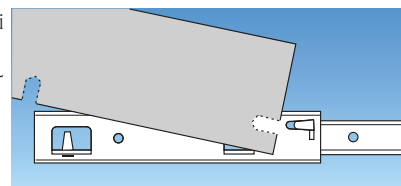
Perni di fissaggio	O
Clip di sgancio rapido	-
Dispositivo regolazione altezza	X

## Funzioni

Fermo in posizione aperta	-
Evita l'apertura accidentale	X
Autochiusura	-

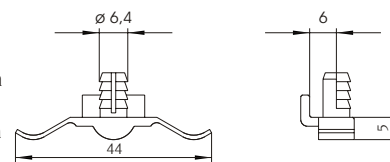
O = standard  
X = a richiesta

Guide a sfere con perni di fissaggio per facile installazione e rimozione del cassetto senza bisogno di attrezzi.



**Sicura contro l'apertura accidentale**  
Codice 090.15510

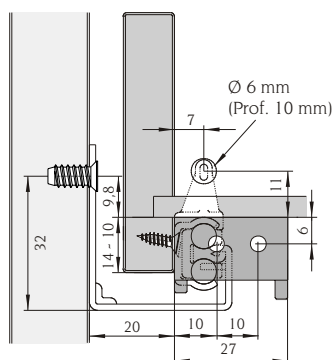
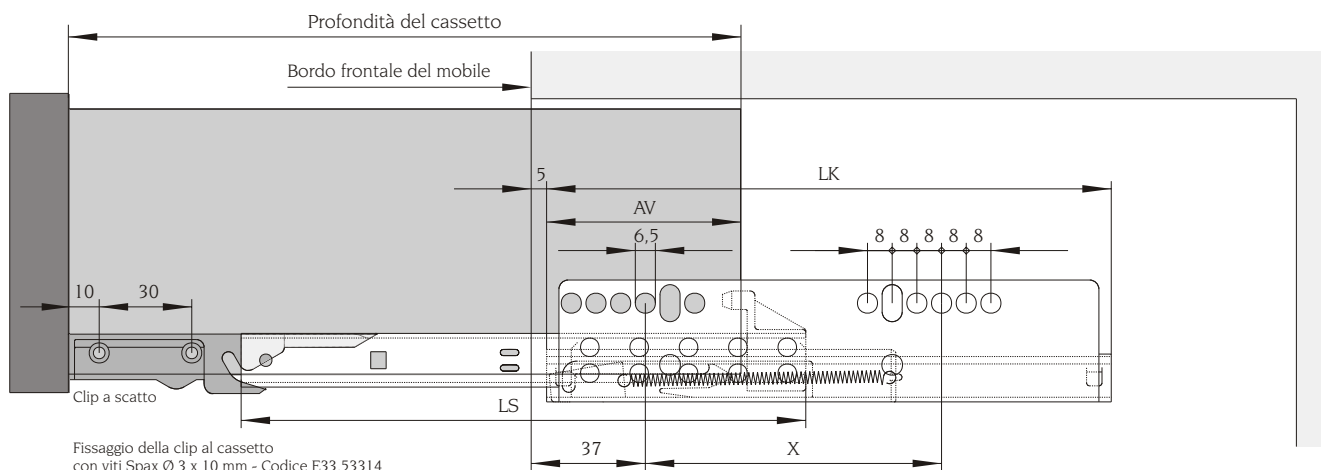
Sicura contro l'apertura accidentale in plastica per tenere il cassetto in posizione chiusa.



# Estrazione parziale - Serie 060

- **Portata 30 Kg**
- **Autochiusura**
- **Montaggio nascosto, a scatto**
- **Movimento estremamente scorrevole**

- Materiale dei binari: acciaio zincato
- Materiale delle gabbiette: plastica
- Materiale delle sfere: acciaio temperato



Profondità cassetto [mm]	Profondità mobile [mm]	LS [mm]	LK [mm]	Perdita di estensione AV [mm]	X [mm]	Codice
250	275	214	183	64	96	<b>060.05350</b>
400	425	364	266	80	160	<b>060.05353</b>
480	505	444	322	112	224	<b>060.05355</b>

Altre lunghezze su richiesta

## Fissaggio al mobile

- Viti Spax -
- Viti Euro - O
- Tasselli - X

## Fissaggio al cassetto

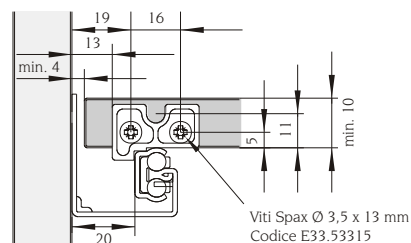
- Clip di sgancio rapido - O
- Adattore per mensole - X
- Dispositivo regolazione altezza - -

## Funzioni

- Fermo in posizione aperta - -
- Evita l'apertura accidentale - O
- Autochiusura (sinistra) - O

O = standard  
X = a richiesta

Adattore per mensole e portatastiere:  
Codice 090.05368T



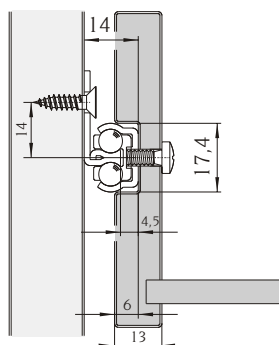
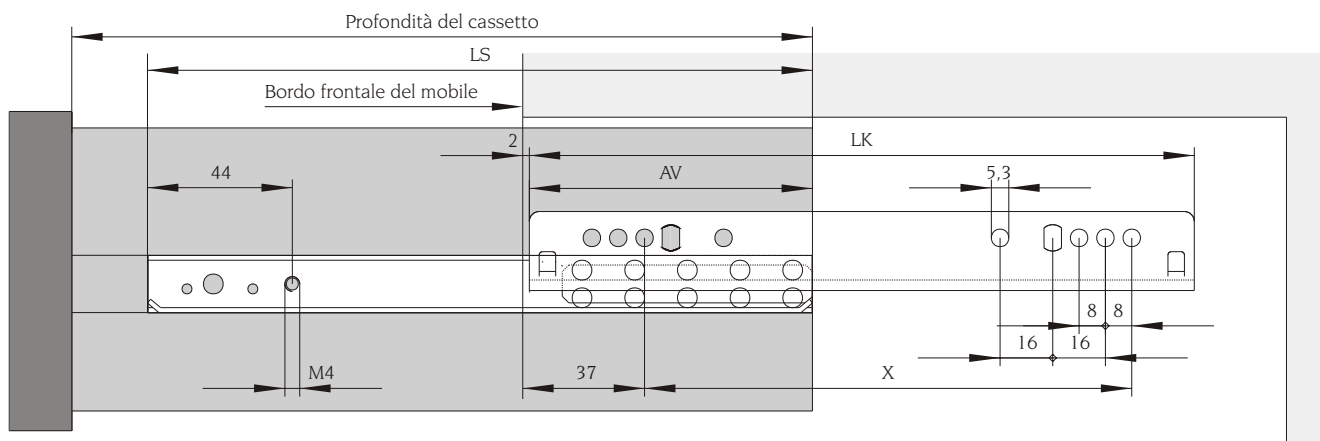
Autochiusura anche per la guida destra:  
Codice 090.05367H



# Estrazione parziale - Serie 061

- **Portata 35 Kg**
- **Per scanalatura da 17 mm**
- **Movimento estremamente scorrevole**

- Materiale dei binari: acciaio zincato
- Materiale delle gabbiette: plastica
- Materiale delle sfere: acciaio temperato



Profondità cassetto da - a [mm]	Lunghezza binario cassetto LS [mm]	Lunghezza binario mobile LK [mm]	Perdita di estensione AV [mm]	X [mm]	Codice
246 - 320	246	214	84	160	<b>061.17720</b>
310 - 432	310	278	100	224	<b>061.17722</b>
406 - 608	406	374	116	320	<b>061.17725</b>

Altre lunghezze su richiesta

## Fissaggio al mobile

Viti Spax	O
Viti Euro	-
Tasselli	X

## Fissaggio al cassetto

Viti M4 x 9 mm	O
Clip di sgancio rapido	X
Dispositivo regolazione altezza	-

## Funzioni

Fermo in posizione aperta	-
Evita l'apertura accidentale	X
Autochiusura	-

O = standard  
X = a richiesta

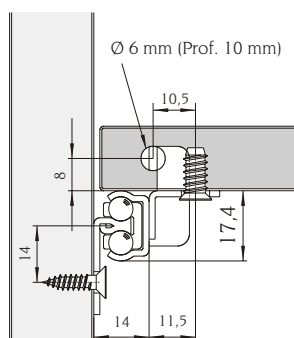
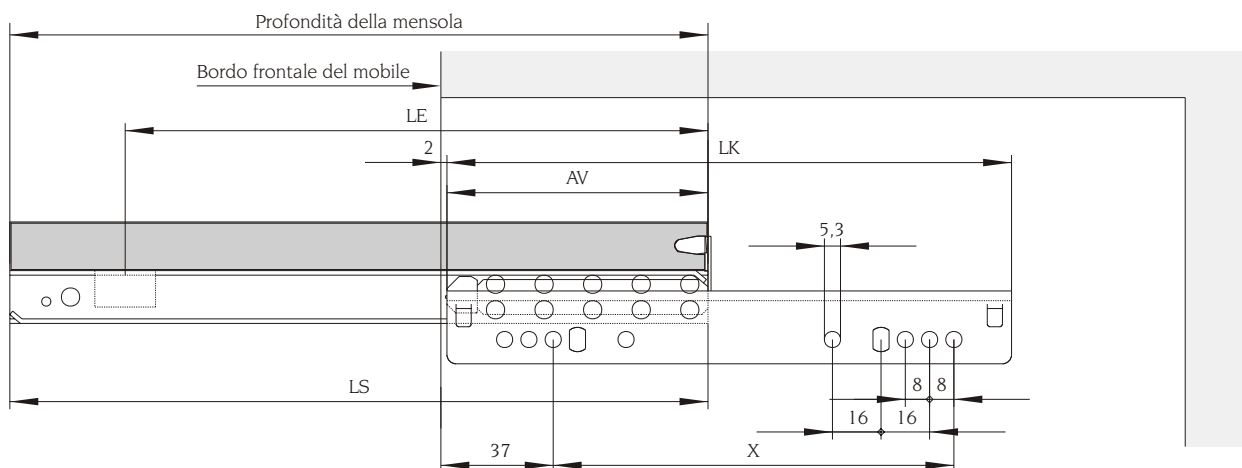
Clip di plastica per il montaggio e sgancio rapido, senza attrezzi, invece delle viti M4.



# Estrazione parziale - Serie 061

- **Portata 35 Kg**
- **Montaggio con squadrette**
- **Pensate per mensole e portatastiere**

- Materiale dei binari: acciaio zincato
- Materiale delle gabbiette: plastica
- Materiale delle sfere: acciaio temperato



Profondità mensola [mm]	Lunghezza binario mensola LS [mm]	Lunghezza binario mobile LK [mm]	Perdita di estensione AV [mm]	LE [mm]	X [mm]	Codice
380	380	278	86	341	224	<b>061.18628</b>

Altre lunghezze su richiesta

## Fissaggio al mobile

- Viti Spax
- Viti Euro
- Tasselli

## Fissaggio alla mensola

- Viti Euro
- Clip di sgancio rapido
- Dispositivo regolazione altezza

## Funzioni

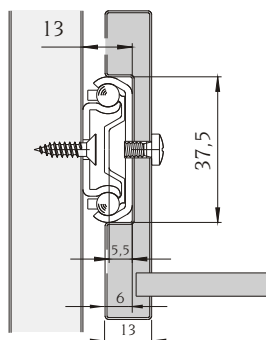
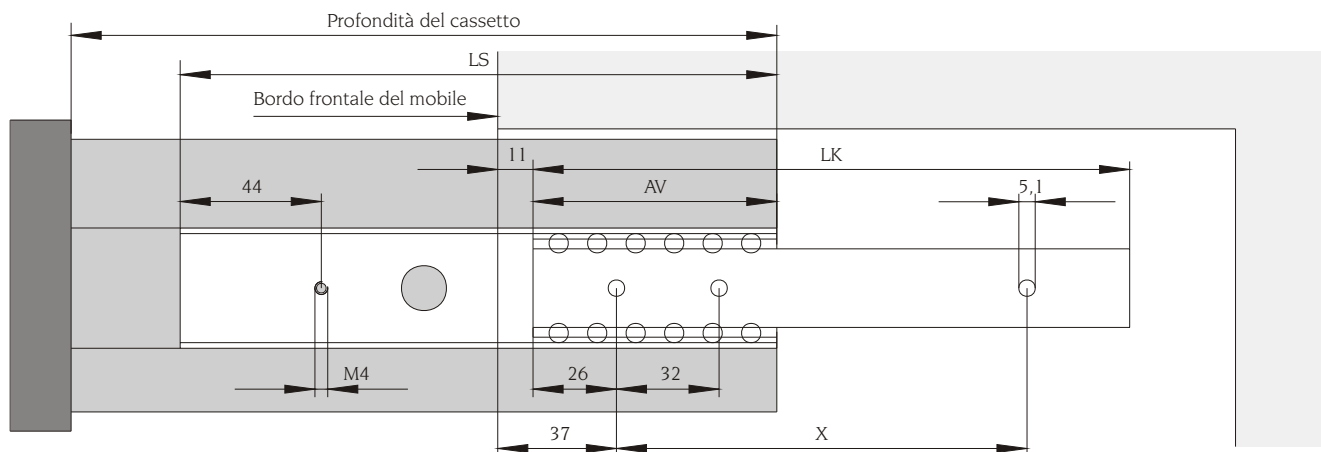
- Fermo in posizione aperta
- Evita l'apertura accidentale
- Autochiusura

O = standard  
X = a richiesta

# Estrazione parziale - Serie 012

- Portata 35 Kg
- Per scanalatura da 37 mm

- Materiale dei binari: acciaio zincato
- Materiale delle gabbiette: plastica
- Materiale delle sfere: acciaio temperato



Profondità cassetto da - a [mm]	Lunghezza binario cassetto LS [mm]	Lunghezza binario mobile LK [mm]	Perdita di estensione AV [mm]	X [mm]	Codice
242 - 380	242	242	88	192	<b>012.10367</b>
317 - 530	317	317	88	256	<b>012.10370</b>
398 - 680	398	398	100	352	<b>012.10373</b>
473 - 780	473	473	100	416	<b>012.10375</b>

Altre lunghezze su richiesta

## Fissaggio al mobile

- Viti Spax O
- Viti Euro -
- Baionette X

## Fissaggio al cassetto

- Viti M4 x 9 mm O
- Clip di sgancio rapido -
- Baionette X

## Funzioni

- Fermo in posizione aperta -
- Evita l'apertura accidentale X
- Autochiusura X

O = standard  
X = a richiesta

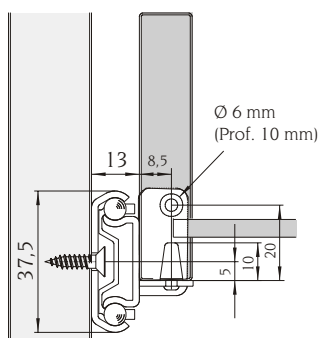
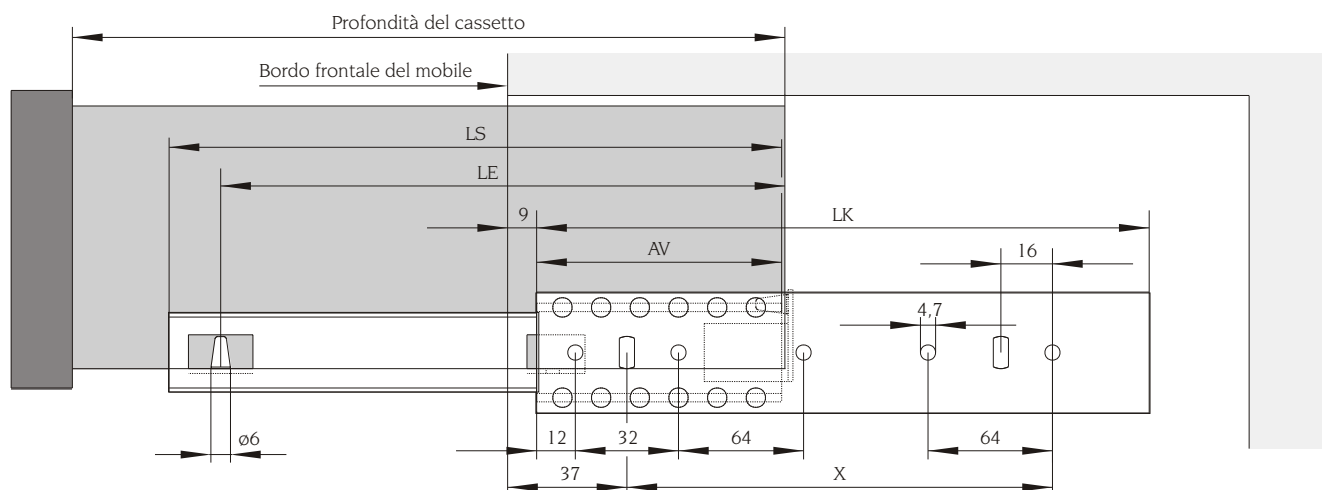
Sistema di autochiusura integrato disponibile su richiesta. Corsa: 25 mm



# Estrazione parziale - Serie 012

- Portata 35 Kg
- Perni di fissaggio per cassette di legno
- Montaggio e smontaggio senza attrezzi

- Materiale dei binari: acciaio zincato
- Materiale delle gabbiette: plastica
- Materiale delle sfere: acciaio temperato



Profondità cassetto da - a [mm]	Lunghezza binario cassetto LS [mm]	Lunghezza binario mobile LK [mm]	Perdita di estensione AV [mm]	LE [mm]	X [mm]	Codice
292 - 476	292	292	88	277	192	<b>012.06254</b>
342 - 576	342	342	88	327	256	<b>012.06256</b>
423 - 726	423	423	100	408	320	<b>012.06259</b>

Altre lunghezze su richiesta

## Fissaggio al mobile

- Viti Spax
- Viti Euro
- Tasselli

## Fissaggio al cassetto

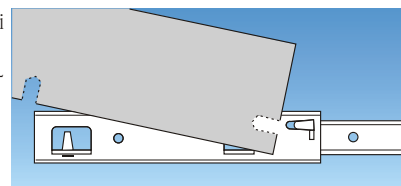
- Perni di fissaggio
- Clip di sgancio rapido
- Dispositivo regolazione altezza

## Funzioni

- Fermo in posizione aperta
- Evita l'apertura accidentale
- Autochiusura

O = standard  
X = a richiesta

Guide a sfere con perni di fissaggio per facile installazione e rimozione del cassetto senza bisogno di attrezzi.



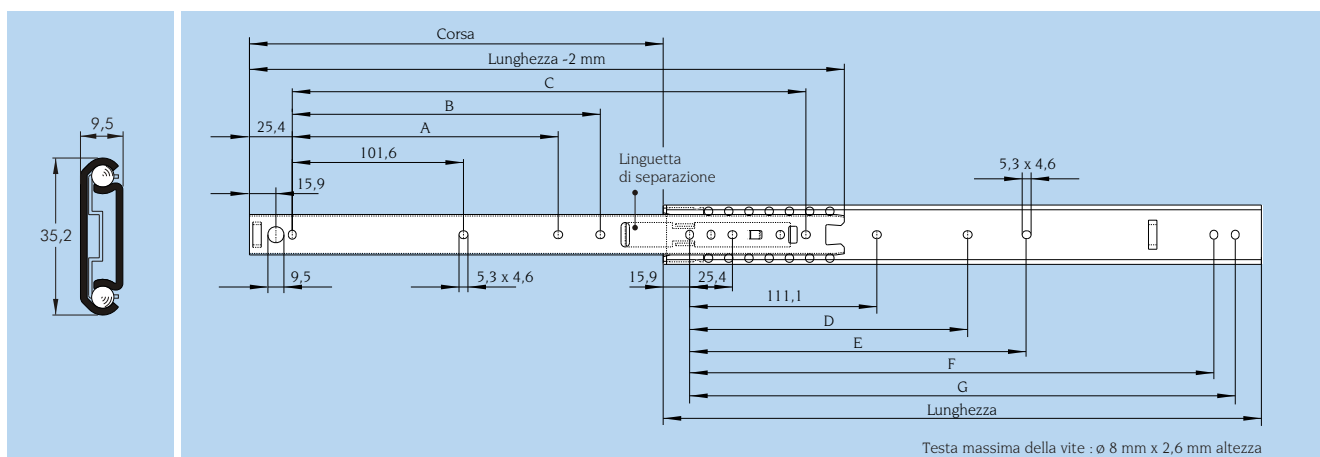
Sistema di autochiusura integrato disponibile su richiesta. Corsa: 25 mm



# Estrazione parziale - Serie ITS-016

- Portata 400-650 N
- Binario interno separabile
- Pensate per armadi 19"

- Materiale dei binari: acciaio di precisione, zincato e cromato brillante
- Materiale delle gabbiette: acciaio prezinco
- Materiale delle sfere: acciaio temperato



Lunghezza mm/pollici	Portata per paio (N)	Corsa ± 3 mm	A mm	B mm	C mm	D mm	E mm	F mm	G mm	Codice
305/12	540	196	-	215,9	254,0	-	149,2	260,3	273,0	016.06330Z
330/13	500	221	-	241,3	279,4	-	174,6	285,7	298,4	016.06331Z
356/14	460	247	-	266,7	304,8	-	200,0	311,1	323,8	016.06332Z
406/16	400	297	-	317,5	355,6	-	250,8	361,9	374,6	016.06333Z
457/18	490	323	203,2	342,9	406,4	212,7	301,6	412,7	425,4	016.06334Z
508/20	440	374	228,6	393,7	457,2	238,1	352,4	463,6	476,3	016.06335Z
533/21	410	400	241,3	419,1	482,6	250,8	377,8	488,9	501,6	016.06336Z
559/22	480	400	254,0	419,1	508,0	263,5	403,2	514,3	527,0	016.06337Z
610/24	650	425	279,4	444,5	558,8	288,9	454,0	565,1	577,8	016.06338Z
660/26	500	476	304,8	495,3	609,6	314,3	504,8	615,9	628,6	016.06339Z

Altre lunghezze su richiesta

## Funzioni

- Stop in posizione aperta
- Bloccaggio in posizione aperta
- Arresto meccanico
- Stop in posizione chiusa
- Bloccaggio in posizione chiusa
- Binario interno separabile
- Autochiusura

- O
- O
- X
- O
- 
- O
- 

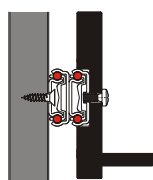
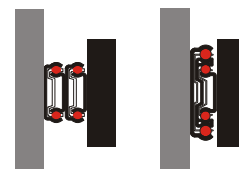
O = standard  
X = a richiesta

Trasformare in arresto meccanico tramite la sostituzione della linguetta del binario interno.

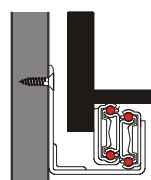


**Linguetta per arresto meccanico**  
Codice 090.09741

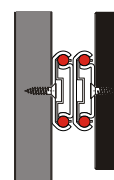
# Estrazioni totali



Montaggio per scanalatura



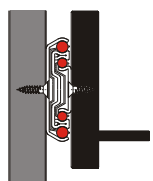
Montaggio nascosto



Montaggio laterale (per racks 19'')

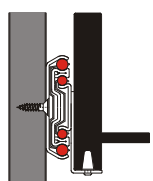
Serie	042	040	040
Portata al paio [Kg]	10	20	30
Altezza x larghezza [mm]	17 x 20	27,2 x 20	32,6 x 20
Pagina	16	17	18

Serie	ITS-044
Portata al paio [Kg]	45 - 52
Altezza x larghezza [mm]	35,2 x 19
Pagina	20

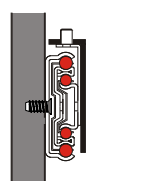


Montaggio laterale

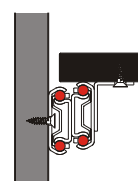
Serie	072	036	037	038	039
Portata al paio [Kg]	40	50 - 65	70 - 100	70 - 100	70 - 100
Altezza x larghezza [mm]	45,5 x 12,7	52,6 x 13	57,5 x 16	57,4 x 17,5	57,4 x 19
Pagina	21	22	24	25	29



Montaggio con squadretta



Montaggio con squadretta + perno



Montaggio sotto mensole

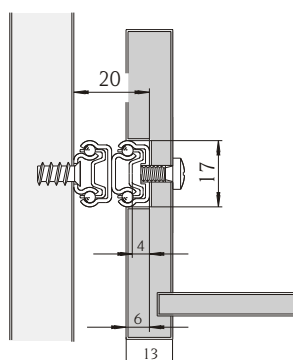
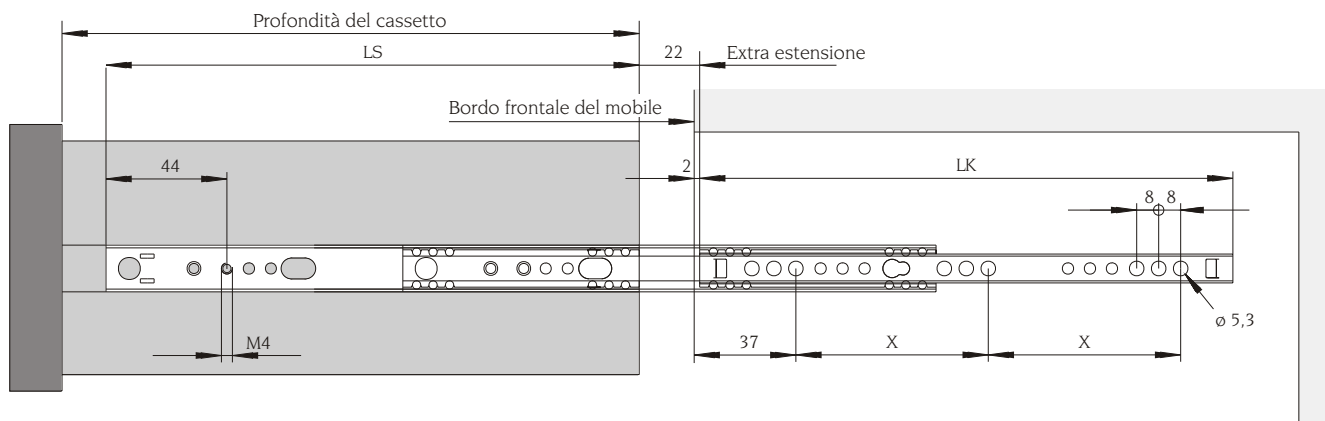
Serie	036	038	038
Portata al paio [Kg]	50	70 - 75	75
Altezza x larghezza [mm]	52,6 x 14,5	57,4 x 19	57,4 x 19
Pagina	23	26 - 27	28

Serie	043
Portata al paio [Kg]	60
Altezza x larghezza [mm]	40,5 x 26
Pagina	19

# Estrazione totale - Serie 042

- Portata 10 Kg
- Per scanalatura da 17 mm

- Materiale dei binari: acciaio zincato
- Materiale delle gabbiette: plastica
- Materiale delle sfere: acciaio temperato



Profondità cassetto da - a [mm]	Lunghezza binario cassetto LS [mm]	Lunghezza binario mobile LK [mm]	Extra estensione [mm]	X [mm]	Codice
246 - 517	246	246	22	96	<b>042.05025</b>

Altre lunghezze su richiesta

## Fissaggio al mobile

- Viti Spax
- Viti Euro
- Tasselli

## Fissaggio al cassetto

- Viti M4 x 9 mm
- Clip di sgancio rapido
- Dispositivo regolazione altezza

## Funzioni

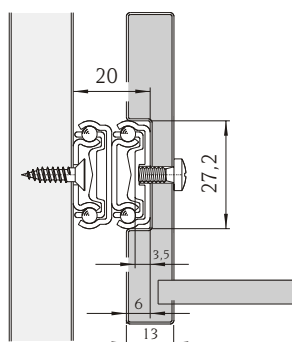
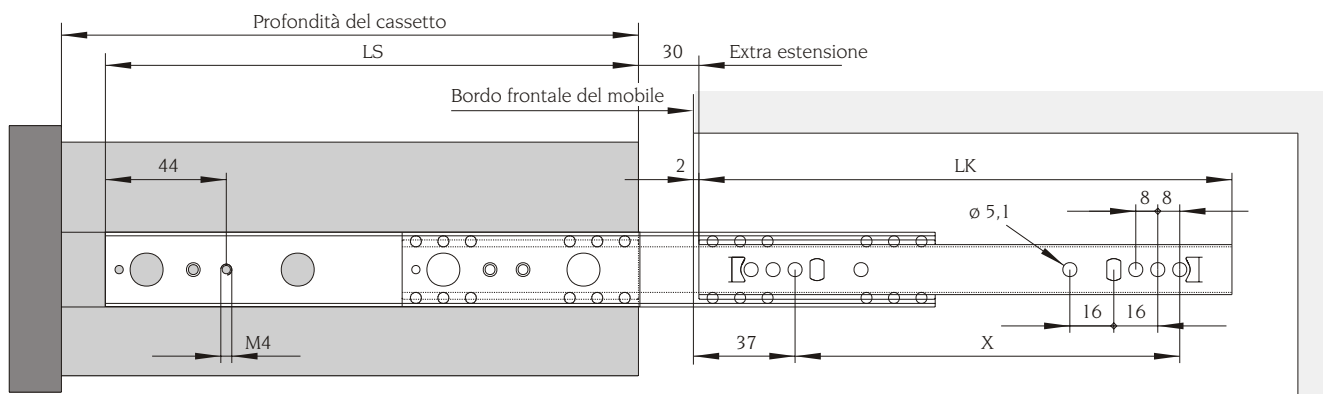
- Fermo in posizione aperta
- Evita l'apertura accidentale
- Autochiusura

O = standard  
X = a richiesta

# Estrazione totale - Serie 040

- Portata 20 Kg
- Per scanalatura da 27 mm

- Materiale dei binari: acciaio zincato
- Materiale delle gabbiette: plastica
- Materiale delle sfere: acciaio temperato



Profondità cassetto da - a [mm]	Lunghezza binario cassetto LS [mm]	Lunghezza binario mobile LK [mm]	Extra estensione [mm]	X [mm]	Codice
310 - 640	310	310	30	256	<b>040.17474</b>

Altre lunghezze su richiesta

## Fissaggio al mobile

Viti Spax	O
Viti Euro	-
Tasselli	X

## Fissaggio al cassetto

Viti M4 x 9 mm	O
Clip di sgancio rapido	X
Dispositivo regolazione altezza	-

## Funzioni

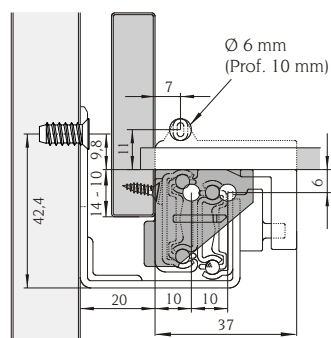
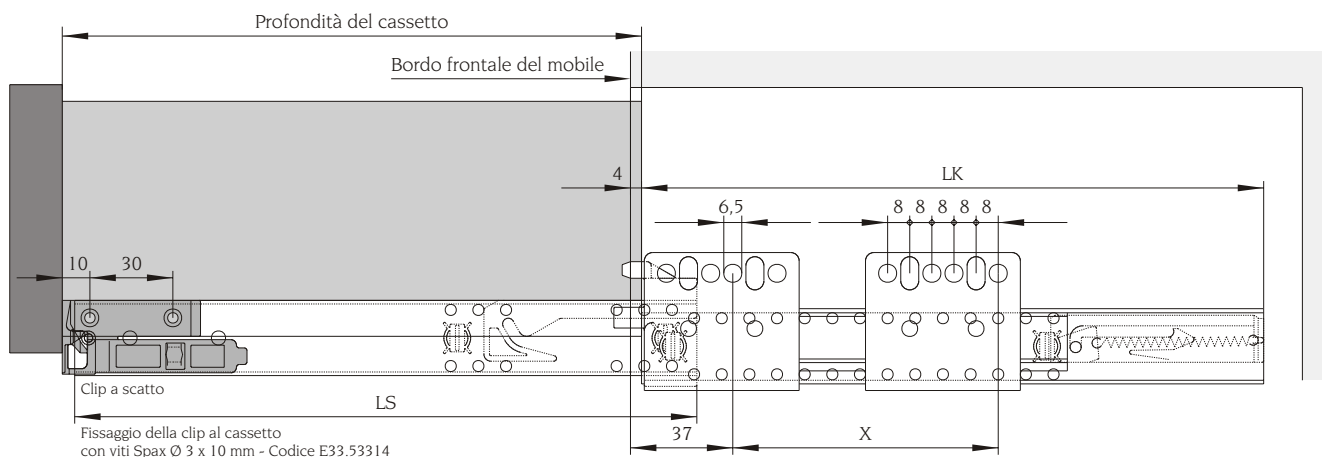
Fermo in posizione aperta	-
Evita l'apertura accidentale	X
Autochiusura	-

O = standard  
X = a richiesta

# Estrazione totale - Serie 040

- Portata 30 Kg
- Autochiusura
- Montaggio nascosto, a scatto

- Materiale dei binari: acciaio zincato
- Materiale delle gabbiette: plastica
- Materiale delle sfere: acciaio temperato



Profondità cassetto [mm]	Profondità mobile [mm]	LS [mm]	LK [mm]	Corsa [mm]	X [mm]	Codice
250	275	265	265	246	96	<b>040.05360</b>
400	425	415	415	396	160	<b>040.05363</b>
480	505	495	495	476	224	<b>040.05365</b>

Altre lunghezze su richiesta

## Fissaggio al mobile

- Viti Spax -
- Viti Euro - O
- Tasselli - X

## Fissaggio al cassetto

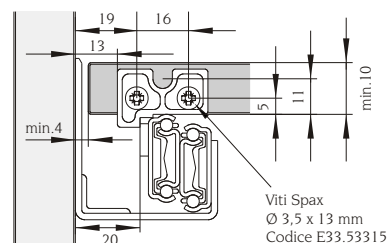
- Clip di sgancio rapido - O
- Adattore per mensole - X
- Dispositivo regolazione altezza - -

## Funzioni

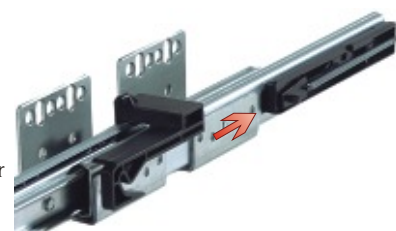
- Fermo in posizione aperta - -
- Evita l'apertura accidentale - O
- Autochiusura (sinistra) - O

O = standard  
X = a richiesta

Adattore per mensole e portatastiere:  
Codice 090.05368T



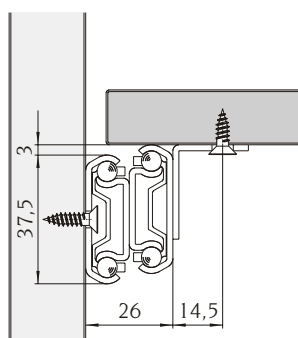
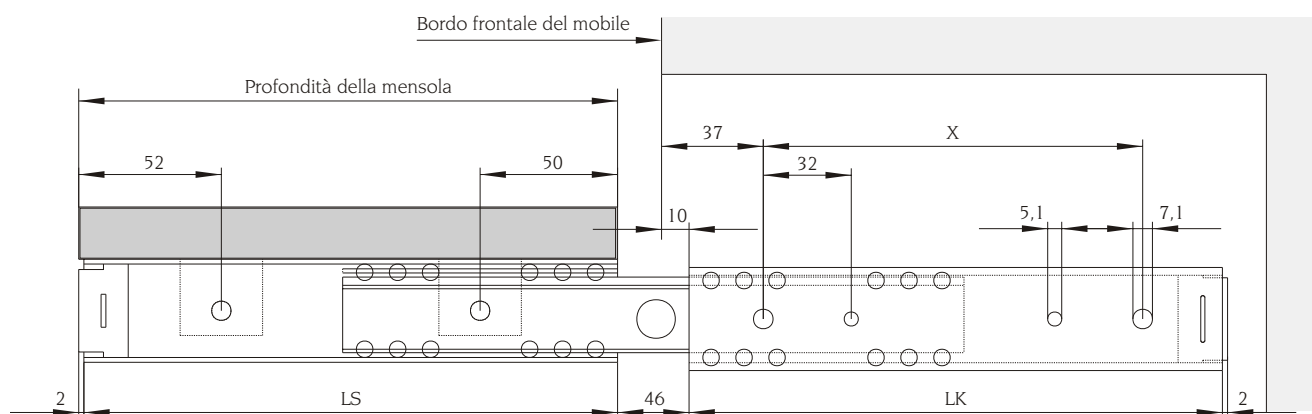
Autochiusura anche per la guida destra:  
Codice 090.05367H



# Estrazione totale - Serie 043

- **Portata 60 Kg**
- **Montaggio con squadrette**
- **Pensate per mensole e portatastiere**

- Materiale dei binari: acciaio zincato
- Materiale delle gabbiette: plastica
- Materiale delle sfere: acciaio temperato



Profondità mensola [mm]	Lunghezza binario mensola LS [mm]	Lunghezza binario mobile LK [mm]	Extra estensione [mm]	X [mm]	Codice
380	378	378	46	288	<b>043.14720</b>

Altre lunghezze su richiesta

## Fissaggio al mobile

- Viti Spax
- Viti Euro
- Tasselli

## Fissaggio alla mensola

- Viti Spax
- Clip di sgancio rapido
- Dispositivo regolazione altezza

## Funzioni

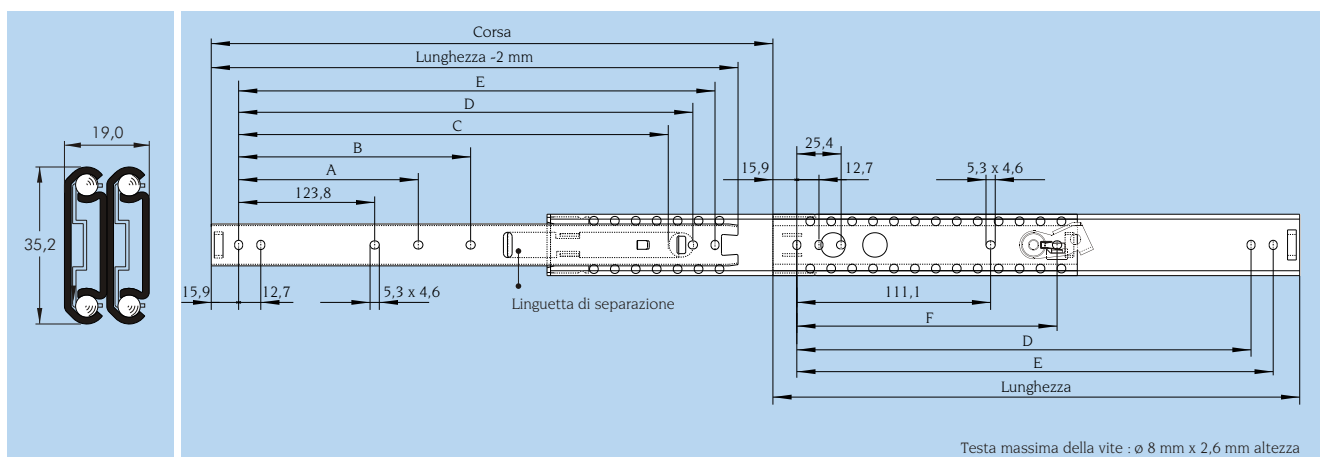
- Fermo in posizione aperta
- Evita l'apertura accidentale
- Autochiusura

O = standard  
X = a richiesta

# Estrazione totale - Serie ITS-044

- Portata 450-520 N
- Binario interno separabile
- Pensate per armadi 19"

- Materiale dei binari: acciaio di precisione, zincato e cromato brillante
- Materiale delle gabbiette: acciaio prezinco
- Materiale delle sfere: acciaio temperato



Lunghezza mm/pollici	Portata per paio (N)	Corsa ± 3 mm	A mm	B mm	C mm	D mm	E mm	F mm	Codice
305/12	450	316	-	-	-	260,3	273,0	-	044.10390Z
330/13	450	353	-	-	273,0	285,7	298,4	-	044.10391Z
356/14	455	381	-	-	298,4	311,1	323,8	-	044.10392Z
406/16	490	433	-	-	349,2	361,9	374,6	250,8	044.10393Z
457/18	495	484	212,7	-	400,0	412,7	425,4	301,6	044.10394Z
508/20	510	531	238,1	365,1	450,9	463,6	476,3	352,4	044.10395Z
533/21	510	554	250,8	390,5	476,2	488,9	501,6	377,8	044.10396Z
559/22	510	585	263,5	415,9	501,6	514,3	527,0	403,2	044.10397Z
610/24	515	636	288,9	466,7	552,4	565,1	577,8	454,0	044.10398Z
660/26	520	687	314,3	517,5	603,2	615,9	628,6	504,8	044.10399Z

Altre lunghezze su richiesta

## Funzioni

- Stop in posizione aperta
- Bloccaggio in posizione aperta
- Arresto meccanico
- Stop in posizione chiusa
- Bloccaggio in posizione chiusa
- Binario interno separabile
- Autochiusura

- O
- O
- X
- O
- 
- O
- 

O = standard  
X = a richiesta

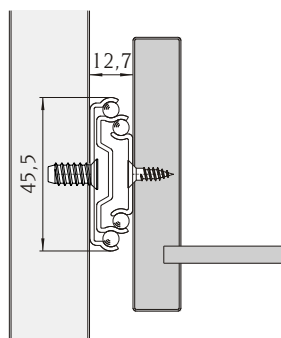
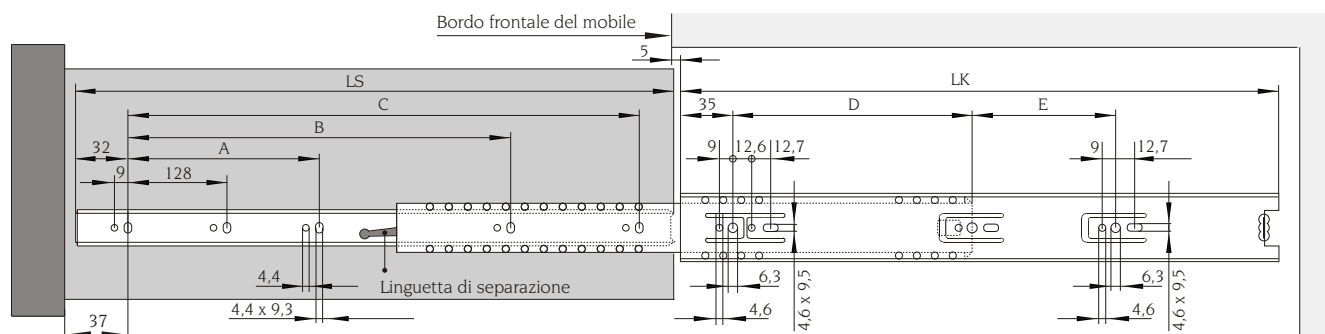
Trasformare in arresto meccanico tramite la sostituzione della linguetta del binario interno.



# Estrazione totale - Serie 072

- Portata 40 Kg
- Binario interno separabile

- Materiale dei binari: acciaio cromato brillante
- Materiale delle gabbiette: acciaio e plastica
- Materiale delle sfere: acciaio temperato



Prof. cassetto [mm]	LS [mm]	LK [mm]	A [mm]	B [mm]	C [mm]	D [mm]	E [mm]	Corsa [mm]	Codice
300	300	300	-	-	242	192	-	305	<b>072.08690Z</b>
400	400	400	-	256	342	160	96	406	<b>072.08692Z</b>
450	450	450	-	256	392	160	160	457	<b>072.08693Z</b>
500	500	500	-	352	442	224	128	508	<b>072.08694Z</b>
550	550	550	224	416	492	224	192	559	<b>072.08695Z</b>

Altre lunghezze su richiesta

## Fissaggio al mobile

Viti Spax	-
Viti Euro	O
Baionette	X

## Fissaggio al cassetto

Viti Spax	O
Viti Euro	-
Baionette	X

## Funzioni

Fermo in posizione aperta	-
Evita l'apertura accidentale	O
Autochiusura	X

O = standard  
X = a richiesta

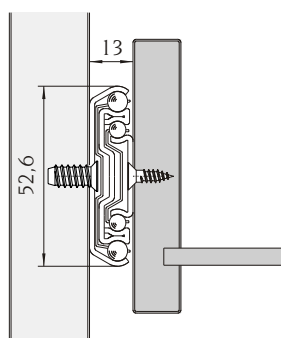
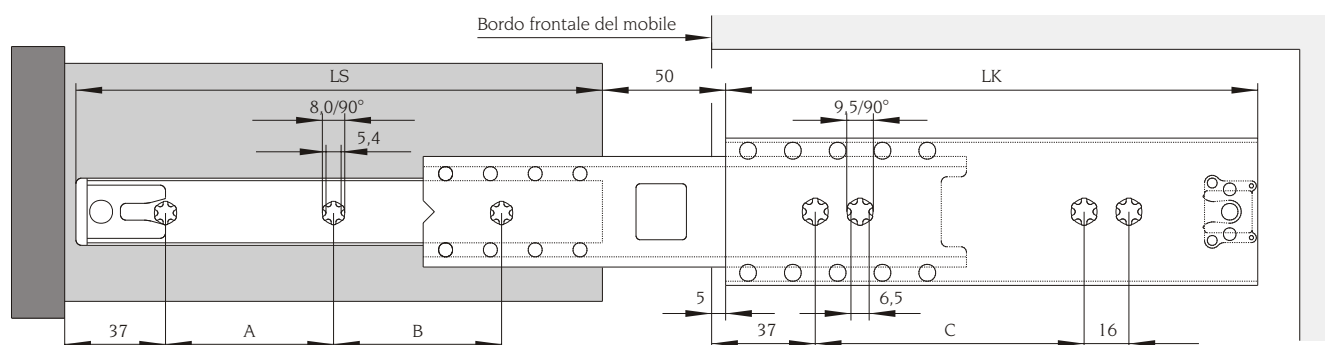
Autochiusura integrata con molla regolabile disponibile su richiesta. Corsa 25 mm.



# Estrazione totale - Serie 036

- Portata 50-65 Kg
- Montaggio con viti

- Materiale dei binari: acciaio zincato
- Materiale delle gabbiette: acciaio zincato
- Materiale delle sfere: acciaio temperato



Prof. cassetto [mm]	LS [mm]	LK [mm]	A [mm]	B [mm]	C [mm]	Extra estensione [mm]	Codice
300	300	300	128	104	160	50	<b>036.17110</b>
350	350	350	128	152	256	50	<b>036.17111</b>
400	400	400	160	168	256	50	<b>036.17112</b>
450	450	450	160	224	256	50	<b>036.17113</b>
500	500	500	224	208	384	50	<b>036.17114</b>
550	550	550	224	256	384	50	<b>036.17115</b>
600	600	600	288	240	384	50	<b>036.17116</b>
650	650	650	288	288	384	50	<b>036.17117</b>
700	700	700	320	312	384	50	<b>036.17118</b>
750	750	750	320	360	384	50	<b>036.17119</b>

Altre lunghezze su richiesta

## Fissaggio al mobile

Viti Spax	-
Viti Euro	O
Baionette	X

## Fissaggio al cassetto

Viti Spax	O
Viti Euro	-
Baionette	X

## Funzioni

Fermo in posizione aperta	-
Evita l'apertura accidentale	O
Autochiusura	X

O = standard  
X = a richiesta

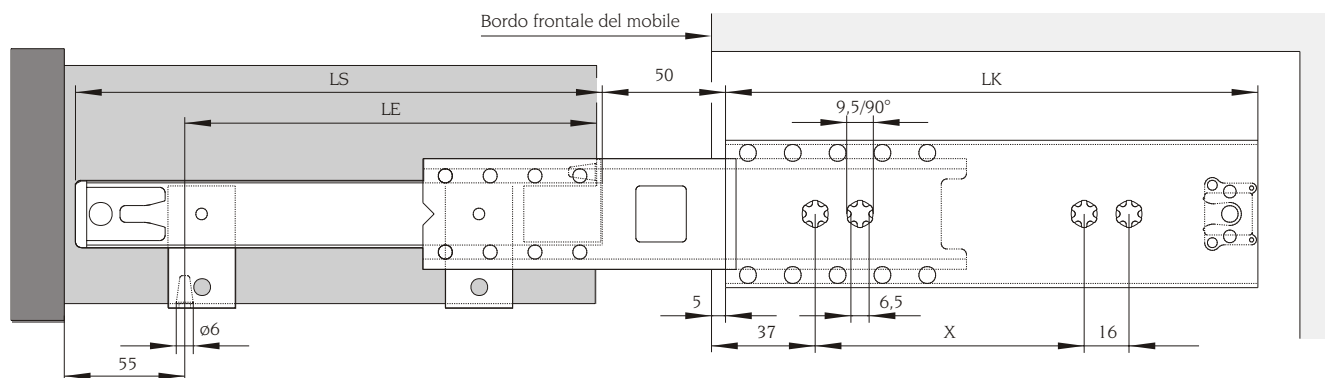
Autochiusura integrata con molla regolabile disponibile su richiesta. Corsa 25 mm.



# Estrazione totale - Serie 036

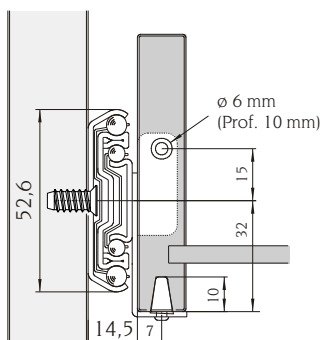
- Portata 50 Kg
- Perni di fissaggio per cassetti di legno
- Montaggio e smontaggio senza attrezzi

- Materiale dei binari: acciaio zincato
- Materiale delle gabbiette: acciaio zincato
- Materiale delle sfere: acciaio temperato



Prof. cassetto [mm]	LS [mm]	LK [mm]	LE [mm]	X [mm]	Extra estensione [mm]	Codice
300	300	300	248	160	50	<b>036.17100</b>
350	350	350	298	256	50	<b>036.17101</b>
400	400	400	348	256	50	<b>036.17102</b>
450	450	450	398	256	50	<b>036.17103</b>
500	500	500	448	384	50	<b>036.17104</b>
550	550	550	498	384	50	<b>036.17105</b>

Altre lunghezze su richiesta



## Fissaggio al mobile

- Viti Spax -
- Viti Euro O
- Tasselli X

## Fissaggio al cassetto

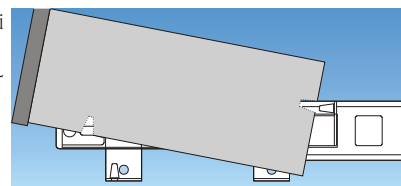
- Perni di fissaggio O
- Viti -
- Dispositivo regolazione altezza -

## Funzioni

- Fermo in posizione aperta -
- Evita l'apertura accidentale O
- Autochiusura X

O = standard  
X = a richiesta

Guide a sfere con perni di fissaggio per facile installazione e rimozione del cassetto senza bisogno di attrezzi.



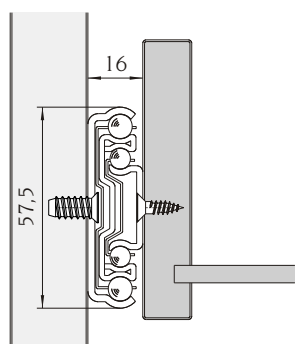
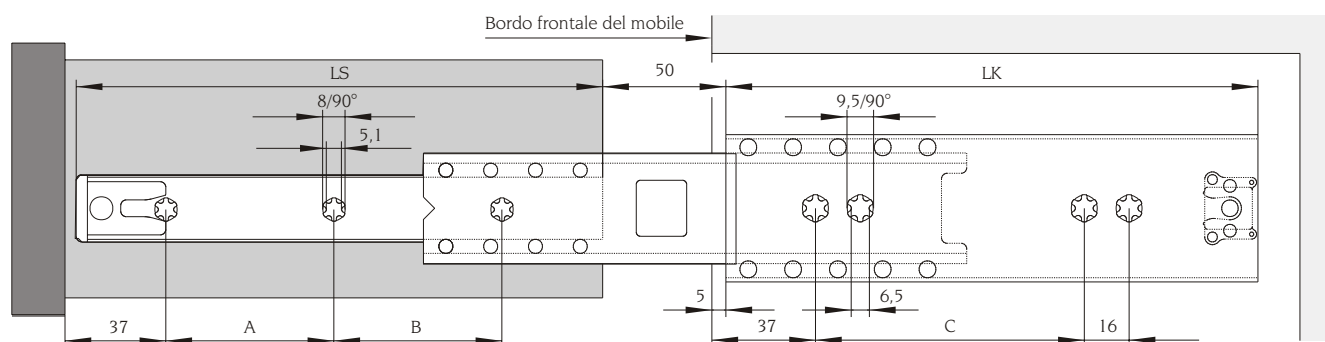
Autochiusura integrata con molla regolabile disponibile su richiesta. Corsa 25 mm.



# Estrazione totale - Serie 037

- Portata 70-100 Kg
- Montaggio con viti

- Materiale dei binari: acciaio zincato
- Materiale delle gabbiette: acciaio zincato
- Materiale delle sfere: acciaio temperato



Prof. cassetto [mm]	LS [mm]	LK [mm]	A [mm]	B [mm]	C [mm]	Extra estensione [mm]	Codice
300	300	300	128	104	160	50	<b>037.06745</b>
350	350	350	128	152	256	50	<b>037.17710</b>
400	400	400	160	168	256	50	<b>037.17711</b>
450	450	450	160	224	256	50	<b>037.17712</b>
500	500	500	224	208	384	50	<b>037.17713</b>
550	550	550	224	256	384	50	<b>037.17714</b>
600	600	600	288	240	384	50	<b>037.17715</b>
650	650	650	288	288	384	50	<b>037.17716</b>
700	700	700	320	312	384	50	<b>037.17717</b>
750	750	750	320	360	384	50	<b>037.09889</b>

Altre lunghezze su richiesta

## Fissaggio al mobile

Viti Spax	-
Viti Euro	O
Baionette	X

## Fissaggio al cassetto

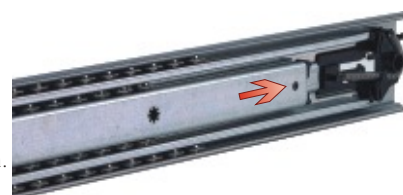
Viti Spax	O
Viti Euro	-
Baionette	X

## Funzioni

Fermo in posizione aperta	-
Evita l'apertura accidentale	O
Autochiusura	X

O = standard  
X = a richiesta

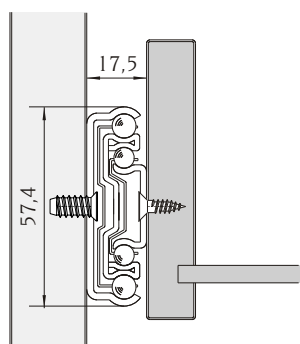
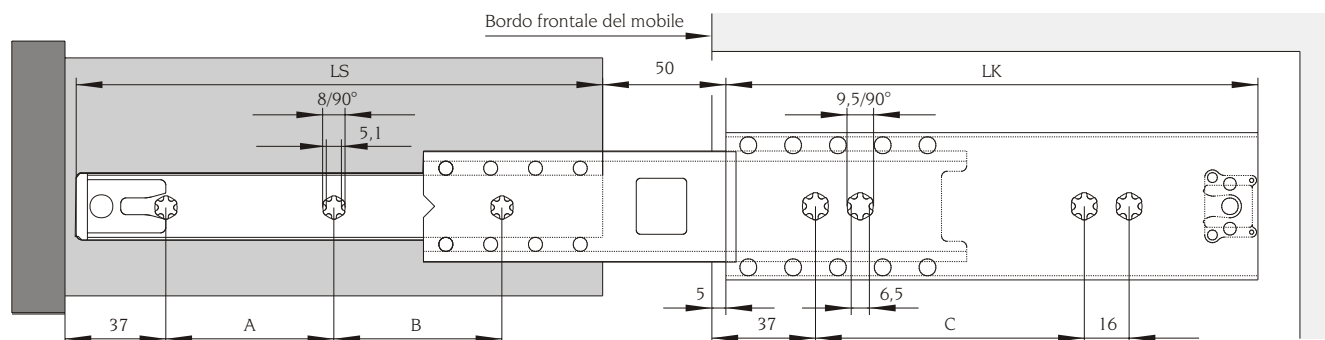
Autochiusura integrata con molla regolabile disponibile su richiesta. Corsa 25 mm.



# Estrazione totale - Serie 038

- Portata 70-100 Kg
- Montaggio con viti

- Materiale dei binari: acciaio zincato
- Materiale delle gabbiette: acciaio zincato
- Materiale delle sfere: acciaio temperato



Prof. cassetto [mm]	LS [mm]	LK [mm]	A [mm]	B [mm]	C [mm]	Extra esten- sione [mm]	Codice
300	300	300	128	104	160	50	038.17870
350	350	350	128	152	256	50	038.17871
400	400	400	160	168	256	50	038.17872
450	450	450	160	224	256	50	038.17873
500	500	500	224	208	384	50	038.17874
550	550	550	224	256	384	50	038.17875
600	600	600	288	240	384	50	038.17876
650	650	650	288	288	384	50	038.17877
700	700	700	320	312	384	50	038.17878
750	750	750	320	360	384	50	038.17879

Altre lunghezze su richiesta

## Fissaggio al mobile

Viti Spax	-
Viti Euro	O
Baionette	X

## Fissaggio al cassetto

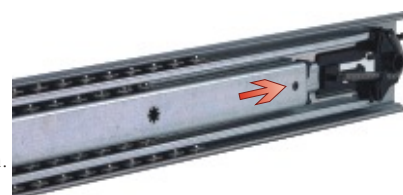
Viti Spax	O
Viti Euro	-
Baionette	X

## Funzioni

Fermo in posizione aperta	-
Evita l'apertura accidentale	O
Autochiusura	X

O = standard  
X = a richiesta

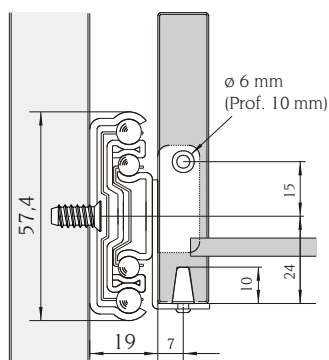
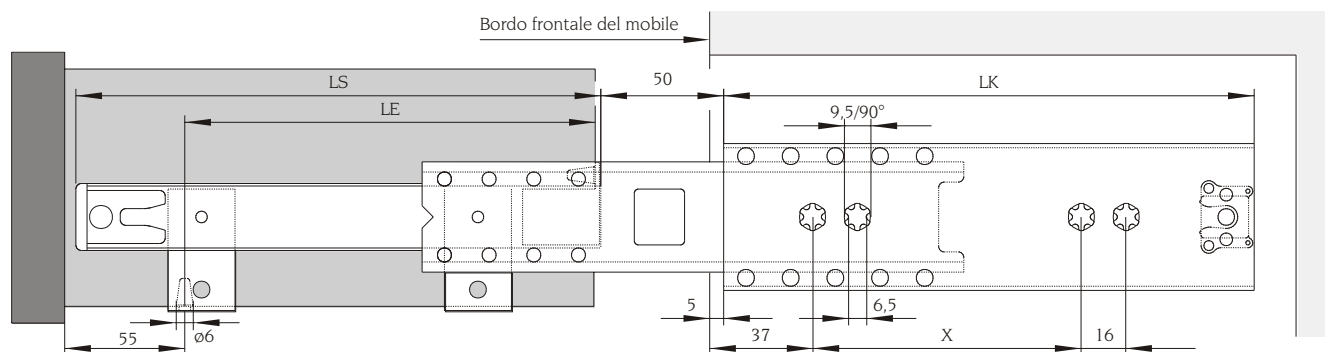
Autochiusura integrata con molla regolabile disponibile su richiesta. Corsa 25 mm.



# Estrazione totale - Serie 038

- Portata 70 Kg
- Perni di fissaggio per cassette di legno
- Montaggio e smontaggio senza attrezzi

- Materiale dei binari: acciaio zincato
- Materiale delle gabbiette: acciaio zincato
- Materiale delle sfere: acciaio temperato



Prof. cassetto [mm]	LS [mm]	LK [mm]	LE [mm]	X [mm]	Extra esten- sione [mm]	Codice
300	300	300	248	160	50	<b>038.17700</b>
350	350	350	298	256	50	<b>038.17701</b>
400	400	400	348	256	50	<b>038.17702</b>
450	450	450	398	256	50	<b>038.17703</b>
500	500	500	448	384	50	<b>038.17704</b>
550	550	550	498	384	50	<b>038.17705</b>
600	600	600	548	384	50	<b>038.17706</b>
650	650	650	598	384	50	<b>038.17707</b>
700	700	700	648	384	50	<b>038.17708</b>
750	750	750	698	384	50	<b>038.17709</b>

Altre lunghezze su richiesta

## Fissaggio al mobile

- Viti Spax
- Viti Euro
- Tasselli

## Fissaggio al cassetto

- Perni di fissaggio
- Viti
- Dispositivo regolazione altezza

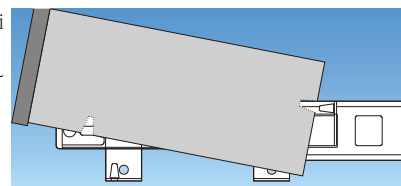
## Funzioni

- Fermo in posizione aperta
- Evita l'apertura accidentale
- Autochiusura

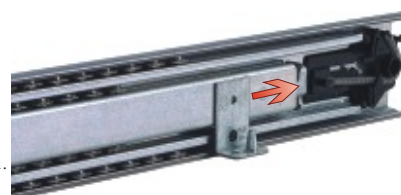
-
O
-
O
-
-
O
-
X

O = standard  
X = a richiesta

Guide a sfere con perni di fissaggio per facile installazione e rimozione del cassetto senza bisogno di attrezzi.



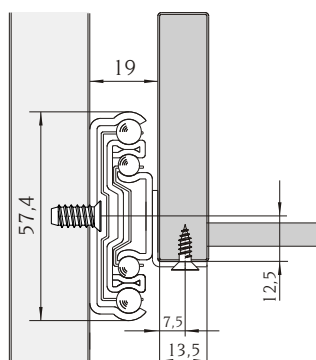
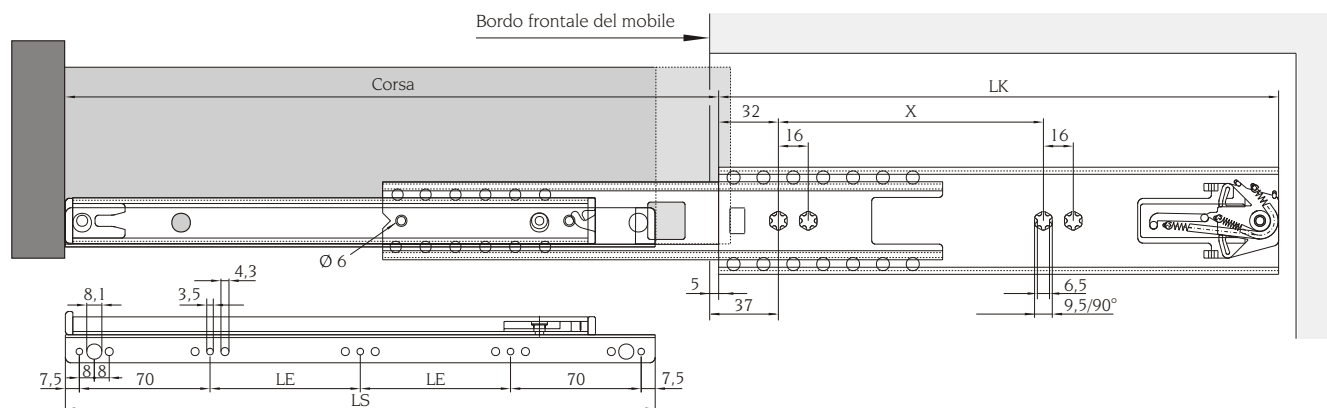
Autochiusura integrata con molla regolabile disponibile su richiesta. Corsa 25 mm.



# Estrazione totale - Serie 038

- Portata 75 Kg
- Autochiusura
- Montaggio con squadretta sovrapposta

- Materiale dei binari: acciaio zincato
- Materiale delle gabbiette: acciaio zincato
- Materiale delle sfere: acciaio temperato



Prof. cassetto [mm]	LS [mm]	LK [mm]	LE [mm]	X [mm]	Corsa [mm]	Codice
350 - 400	350	350	97,5	192	384	<b>038.08821</b>
450 - 500	450	450	147,5	256	484	<b>038.08822</b>
550 - 600	550	550	197,5	352	584	<b>038.08823</b>
700 - 750	700	700	272,5	384	734	<b>038.08824</b>

Altre lunghezze su richiesta

## Fissaggio al mobile

- Viti Spax -
- Viti Euro O
- Baionette X

## Fissaggio al cassetto

- Squadretta sovrapposta O
- Viti Spax O
- Dispositivo regolazione altezza -

## Funzioni

- Fermo in posizione aperta -
- Evita l'apertura accidentale X
- Autochiusura O

O = standard  
X = a richiesta

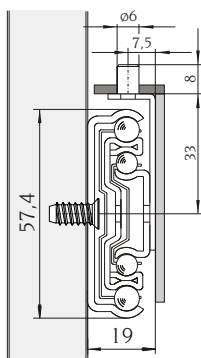
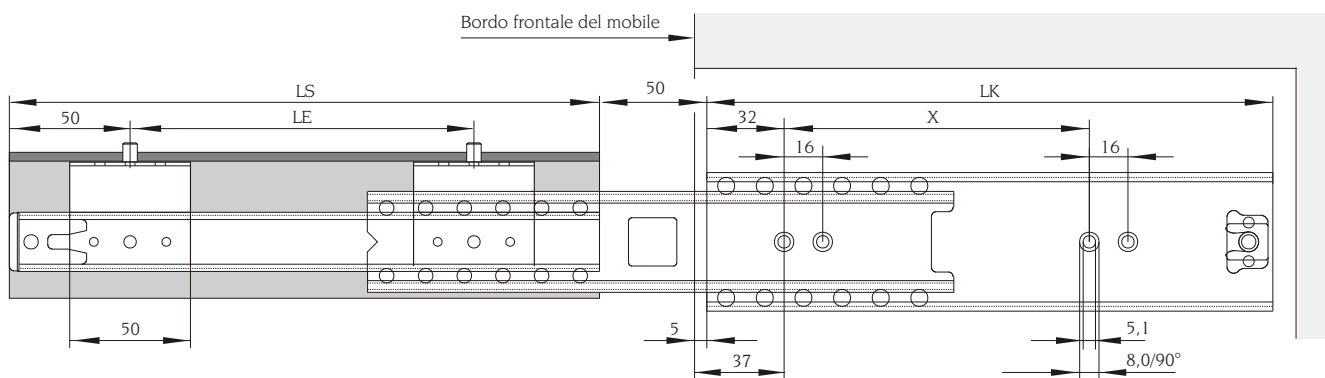
Autochiusura integrata con molla regolabile compreso su entrambe le guide. Corsa 25 mm.



# Estrazione totale - Serie 038

- Portata 75 Kg
- Squadretta + perno per mensole metalliche
- Montaggio e smontaggio senza attrezzi

- Materiale dei binari: acciaio zincato
- Materiale delle gabbiette: acciaio zincato
- Materiale delle sfere: acciaio temperato



Prof. cassetto [mm]	LS [mm]	LK [mm]	LE [mm]	X [mm]	Extra estensione [mm]	Codice
300	300	300	198	192	50	<b>038.18286</b>
350	350	350	248	192	50	<b>038.18232</b>
400	400	400	298	288	50	<b>038.07731</b>
450	450	450	348	288	50	<b>038.18287</b>
500	500	500	398	384	50	<b>038.18288</b>
550	550	550	448	384	50	<b>038.18289</b>

Altre lunghezze su richiesta

## Fissaggio al mobile

Viti Spax	-
Viti Euro	O
Baionette	X

## Fissaggio al cassetto

Squadretta con perno	O
Viti	-
Baionette	-

## Funzioni

Fermo in posizione aperta	-
Evita l'apertura accidentale	O
Autochiusura	X

O = standard  
X = a richiesta

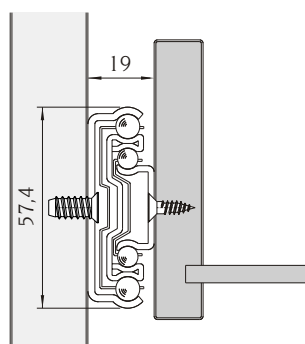
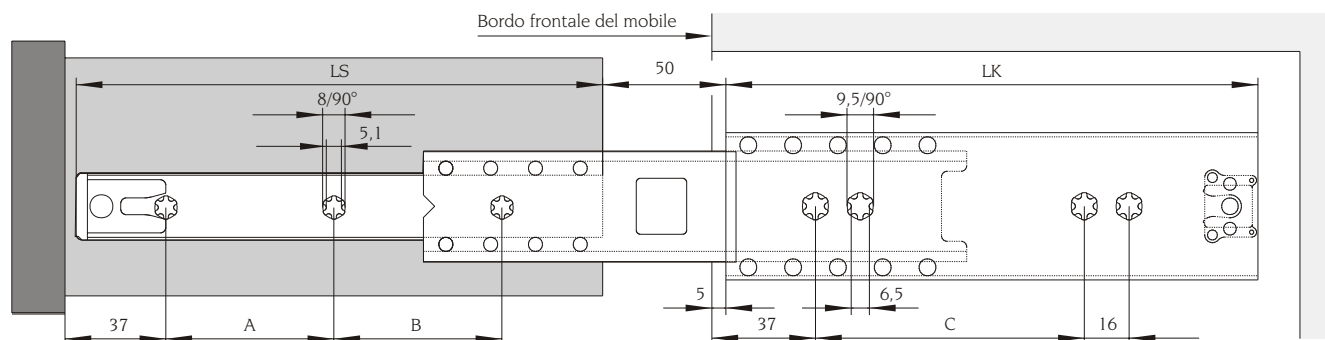


Guide a sfere con squadretta e perno per facile installazione e rimozione dei ripiani metallici senza bisogno di attrezzi.

# Estrazione totale - Serie 039

- Portata 70-100 Kg
- Montaggio con viti

- Materiale dei binari: acciaio zincato
- Materiale delle gabbiette: acciaio zincato
- Materiale delle sfere: acciaio temperato



Prof. cassetto [mm]	LS [mm]	LK [mm]	A [mm]	B [mm]	C [mm]	Extra esten- sione [mm]	Codice
300	300	300	128	104	160	50	<b>039.07610</b>
350	350	350	128	152	256	50	<b>039.07611</b>
400	400	400	160	168	256	50	<b>039.07612</b>
450	450	450	160	224	256	50	<b>039.07613</b>
500	500	500	224	208	384	50	<b>039.07614</b>
550	550	550	224	256	384	50	<b>039.07615</b>
600	600	600	288	240	384	50	<b>039.07616</b>
650	650	650	288	288	384	50	<b>039.07617</b>
700	700	700	320	312	384	50	<b>039.07618</b>
750	750	750	320	360	384	50	<b>039.07619</b>

Altre lunghezze su richiesta

## Fissaggio al mobile

Viti Spax	-
Viti Euro	O
Baionette	X

## Fissaggio al cassetto

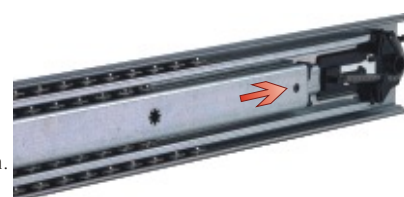
Viti Spax	O
Viti Euro	-
Baionette	X

## Funzioni

Fermo in posizione aperta	-
Evita l'apertura accidentale	O
Autochiusura	X

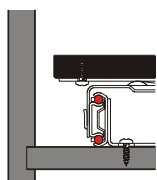
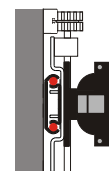
O = standard  
X = a richiesta

Autochiusura integrata con molla regolabile disponibile su richiesta. Corsa 25 mm.

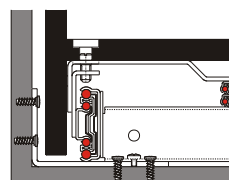




# Guide speciali

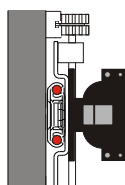


*Porta TV girevoli*

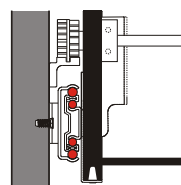


*Colonne dispense*

Serie	054	059
Portata [Kg]	50 - 90	90
Altezza x larghezza [mm]	div. x 320	82 x div.
Pagina	32	33



*Porte scorrevoli  
con sistema di parallelismo*



*Cassetti larghi  
con sistema di parallelismo*

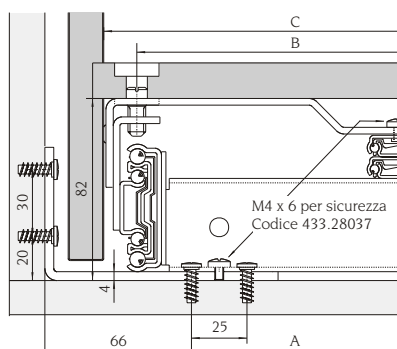
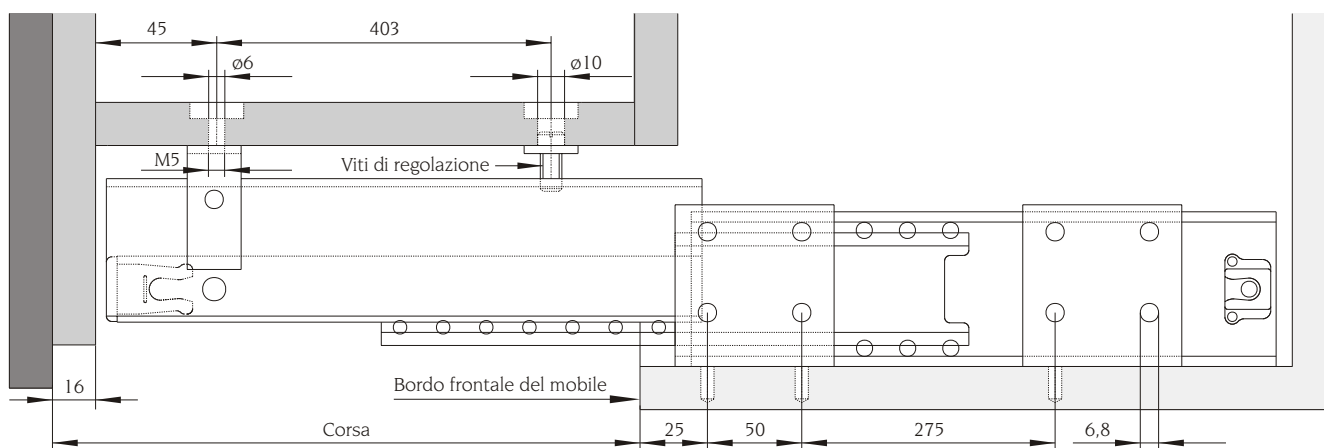
Serie	016	038
Portata [Kg]	25	90
Altezza x larghezza [mm]	80 x 11,5	57,4 x 25,5
Pagina	34 - 35	36 - 37



# Guida per colonne dispense - Serie 059

- Portata 90 Kg
- Unità premontata pronta per l'installazione
- Pensate per colonne dispense di legno

- Materiale dei binari: acciaio zincato
- Materiale delle gabbiette: acciaio zincato
- Materiale delle sfere: acciaio temperato



Profondità colonna [mm]	Larghezza colonna [mm]	Corsa [mm]	A [mm]	B [mm]	C [mm]	Codice
525	318	497	186	235	268	<b>059.08717</b>
525	418	497	286	335	368	<b>059.08718</b>

## Accessori di montaggio

Descrizione	Quantità per unità	Codice
Squadretta frontale di rinforzo	2 pezzi	<b>090.08720</b>
Squadretta posteriore di rinforzo	2 pezzi	<b>090.08719</b>

## Fissaggio al mobile

Viti Spax	-
Viti Euro	○
Squadretta di rinforzo	○

## Fissaggio al colonne

Squadretta sovrapposta	○
Viti M5	○
Dispositivo regolazione altezza	○

## Funzioni

Fermo in posizione aperta	-
Evita l'apertura accidentale	X
Autochiusura	X

○ = standard  
X = a richiesta

Il nuovo sistema con guida ad estrazione totale per colonne dispense alte per cucine e salotti: Portata fino a 120 Kg, guidato in alto e in basso, autochiusura con ammortizzamento. Depliant su richiesta.

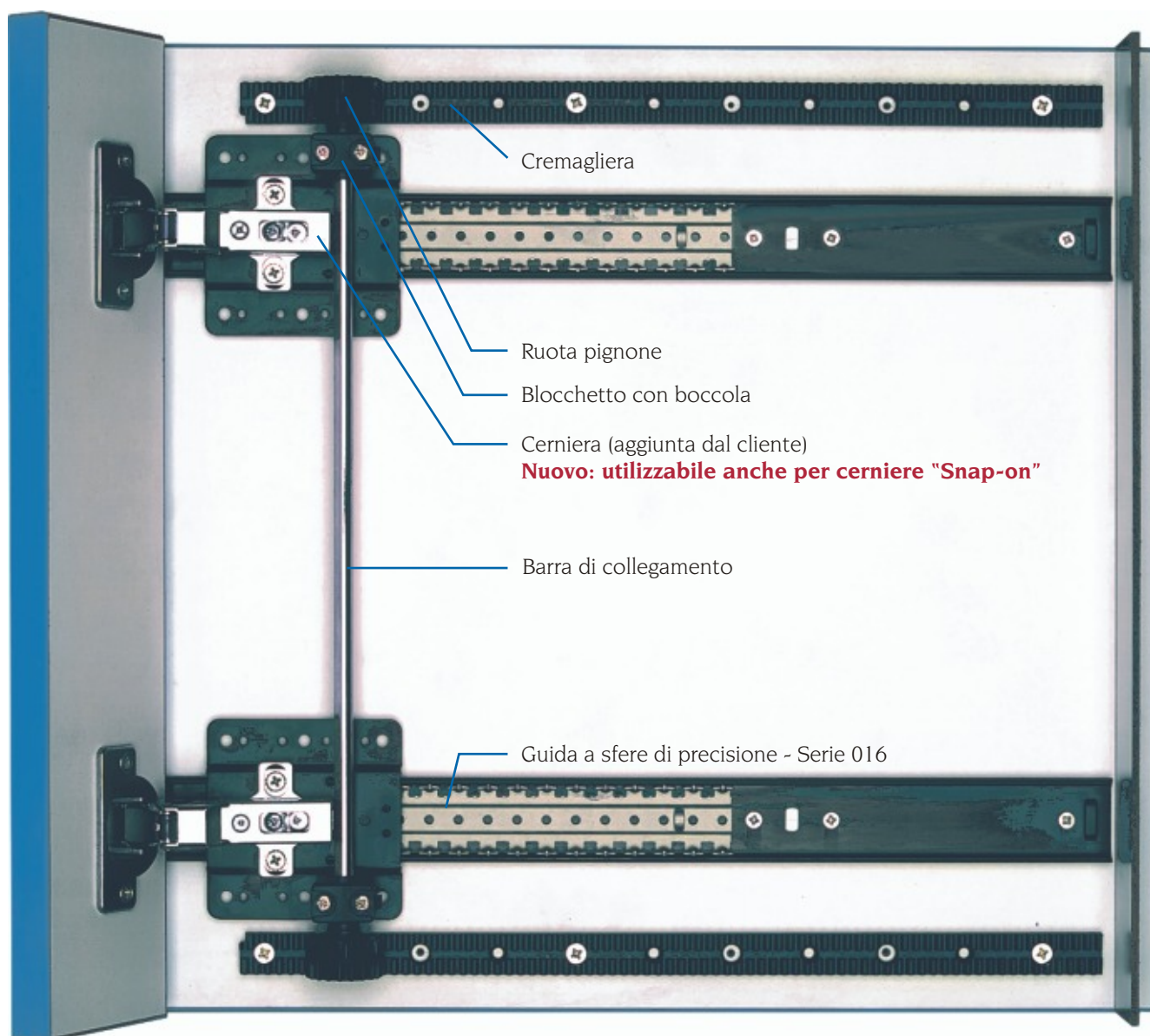


# Guida per porte scorrevoli - Serie 016

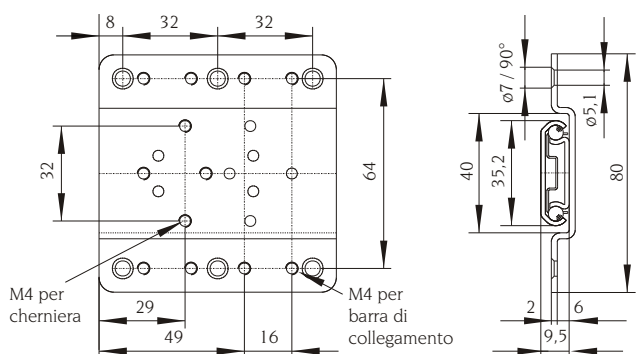
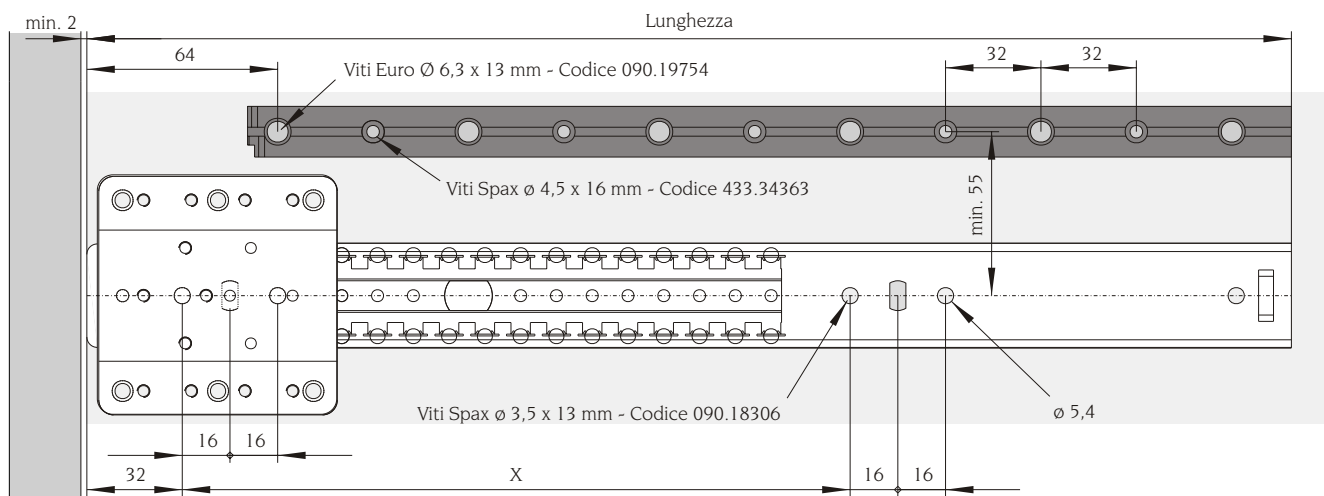
- **Installazione verticali e orizzontali**
- **Altezza di porte 90 - 230 cm**
- **Sistema di parallelismo (opzionale)**
  
- Materiale dei binari: acciaio di precisione, zincato e cromato nero
- Materiale delle gabbiette: acciaio prezincolato
- Materiale delle sfere: acciaio temperato

## Applicazione:

Movimento controllato e regolato delle porte e portelli rientrabili. Il sistema di parallelismo unito alle guide a sfere garantisce un ottimo confort. Alcuni esempi di applicazione: sistemi Hi-Fi, mobili TV, mobili bar, equipaggiamenti per caravan, mobili da ufficio, etc.



# Dati tecnici



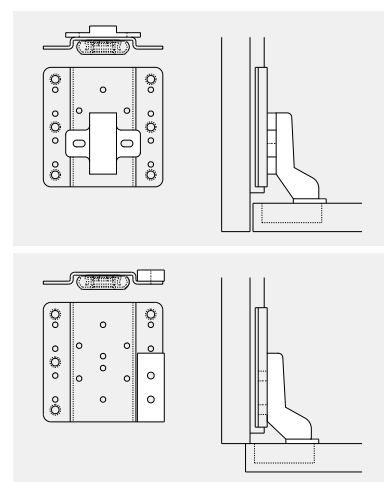
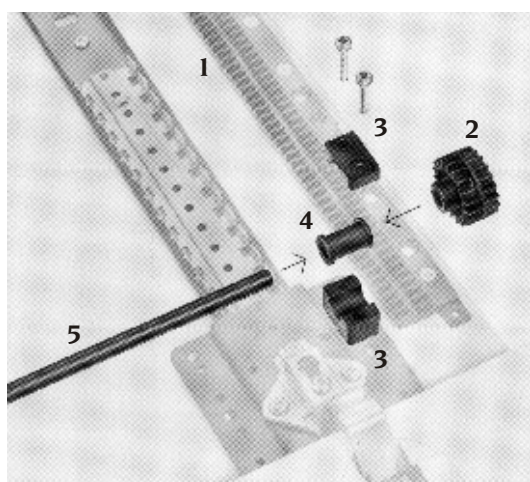
## Guida a sfere di precisione - Serie 016

Lunghezza [mm]	Corsa [mm]	X [mm]	Codice
354	270	224	<b>016.17290</b>
404	320	224	<b>016.17292</b>
454	370	288	<b>016.17293</b>
504	420	288	<b>016.17294</b>

Altre lunghezze su richiesta

## Sistema di parallelismo (opzionale)

No.	Descrizione	Lungh. [mm]	Esempio d'ordine con 3 guide a sfere	Codice
1	Cremagliera	532	2 pezzi da accorciare alla profondità del mobile	<b>090.18305</b>
2	Ruota pignone		2 pezzi 1 pezzo per ogni cremagliera	<b>090.17428</b>
3	Blocchetto con viti M4 x 25		3 pezzi 1 pezzo per ciascuna guida	<b>090.17429</b>
4	Boccola		3 pezzi 1 pezzo per ciascuna guida	<b>090.17430</b>
5	Barra di collegamento	2000	1 pezzo da accorciare all'altezza o larghezza del mobile	<b>090.17991</b>



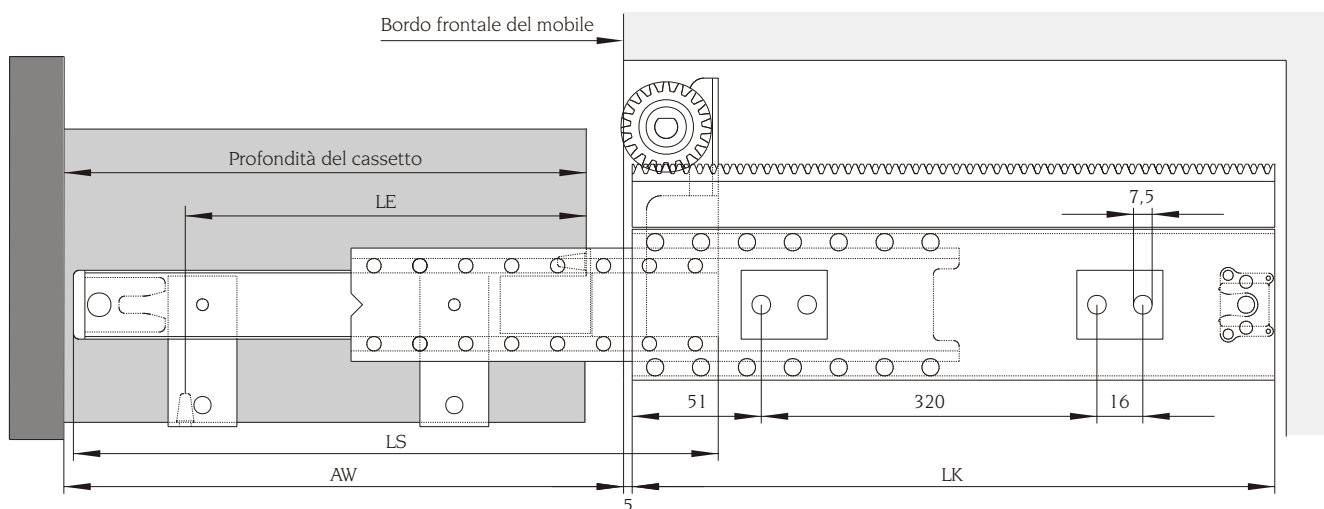
A seconda del tipo di cherniera il sistema per porte scorrevoli può essere montato per ottenere l'apertura o la chiusura delle porte.

# Estrazione totale per cassetti larghi - Serie 038

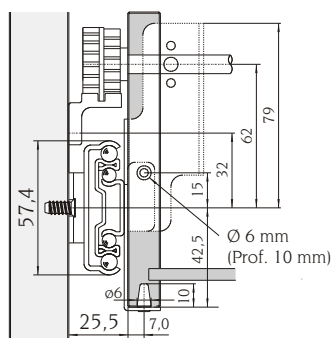
- **Portata 90 Kg**
  - **Perni di fissaggio per cassetti di legno**
  - **Sistema di parallelismo**
  - **Movimento dolce senza impuntamenti**
- 
- Materiale dei binari: acciaio prezincato
  - Materiale delle gabbiette: acciaio prezincato
  - Materiale delle sfere: acciaio temperato



# Dati tecnici



## Guida a sfere di precisione - Serie 038

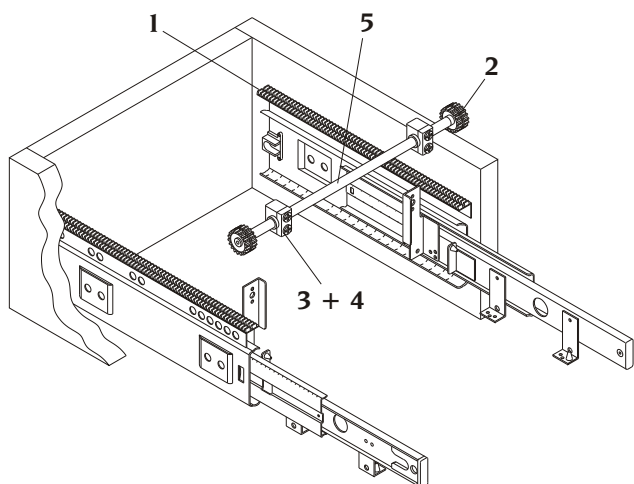


Profondità cassetto [mm]	Lunghezza binario cassetto LS [mm]	Lunghezza binario mobile LK [mm]	Corsa AW [mm]	LE [mm]	Codice
400	450	450	420	348	<b>038.05588</b>
450	500	500	470	398	<b>038.05589</b>
500	550	550	520	448	<b>038.05590</b>

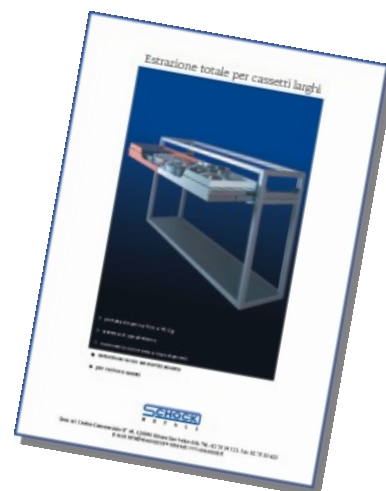
Altre lunghezze su richiesta

## Sistema di parallelismo

No.	Descrizione	Lungh. [mm]	Quantità par unità	Istruzioni di montaggio	Codice
1	Cremagliera	551	1 coppia	da accorciare alla lunghezza della guida	<b>090.05094H</b>
2	Ruota pignone		2 pezzi		<b>090.17428</b>
3	Blocchetto con viti M4 x 25		2 pezzi		<b>090.17429</b>
4	Boccola		2 pezzi		<b>090.17430</b>
5	Barra di collegamento	2000	1 pezzo	da accorciare alla larghezza interna -20 mm	<b>090.17991</b>



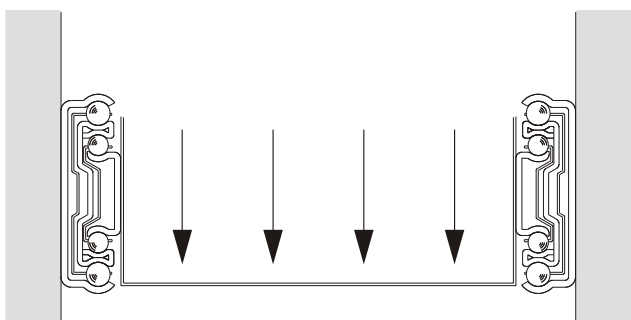
Il nuovo sistema con guide ad estrazione totale per cassetti larghi per cucine e salotti: Portata fino a 90 Kg, sistema di parallelismo, autochiusura con ammortizzamento. Depliant su richiesta.



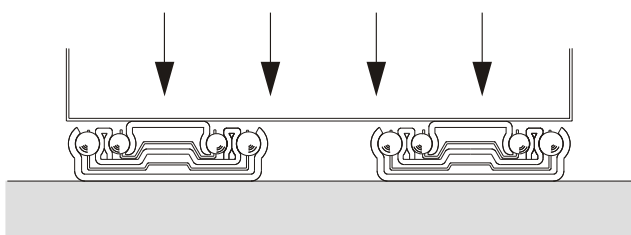
# Spiegazioni tecniche

## Portate

Le portate indicate valgono per un paio di guide montate in senso verticale, utilizzando tutte le posizioni di fissaggio. Queste si fondano su 100.000 movimenti in posizione aperta e chiusa (cicli). In un ridotto numero di cicli, a seconda delle condizioni di impiego, si possono raggiungere portate considerevolmente maggiori. Con le guide montate in senso orizzontale si riduce la portata di circa il 50-60%.



1 paio di guide montate in senso verticale



1 paio di guide montate in senso orizzontale

## Materiali e superfici

Il materiale base per la maggior parte delle guide del programma standard è acciaio zincato laminato a freddo nel procedimento di fusione ad immersione. La sua protezione catodica del bordo offre, inoltre, un rapporto ottimale di qualità ed economicità.

Per raggiungere un determinato grado di protezione contro corrosione, tutte le guide su richiesta sono disponibili con superfici alternative, per esempio verniciatura a polvere epossidiche. Il processo di rivestimento sviluppato da Schock mantiene libero il percorso e conserva in tal modo le buone proprietà di scorrimento.

Se avete bisogno di una speciale soluzione, non esitate ad interpellarci. Il modulo riportato a fianco fornisce una panoramica sui dati base più importanti.

## Funzioni

### Bloccaggio in posizione aperta

All'estrazione completa la guida scatta in posizione. Ciò evita un inserimento involontario del cassetto. Un fermo viene superato alla fase di inserimento da una pressione definita. Un arresto meccanico viene allentato azionando contemporaneamente la linguetta sulle tutt'e due le guide sinistra e destra.

### Bloccaggio in posizione chiusa

Alla chiusura completo la guida scatta in posizione. Ciò evita l'apertura accidentale del cassetto. Il bloccaggio viene allentato in seguito al superamento di una determinata forza durante la fase d'estrazione.

### Autochiusura

Alla fase di inserimento la guida viene fatta completamente rientrare attraverso il meccanismo a molla di circa 25 mm prima di raggiungere la posizione finale. Su richiesta sono disponibili anche sistemi equipaggiati con ammortizzamento.

### Binario interno separabile

In questo tipo di guida il binario interno può essere separato dalla guida azionando una linguetta. Mediante l'inserimento del binario interno la guida viene nuovamente completata.

## Qualità

Le proprietà fisiche uniche delle guide con percorso autopulente garantiscono un lungo funzionamento esente da manutenzione. Le guide del programma standard sono certificate dalla LGA. I periodici audit eseguiti presso i clienti e i certificati dimostrano l'elevata efficienza costante del coordinamento di qualità Schock.

## Rispetto ambiente

Schock Metall è certificata ISO 14001. Ciò garantisce un utilizzo economico ed ecologico delle scarse risorse pre-esistenti. Richiedete informazioni dettagliate sulle nostre attività ecologiche e i nostri obiettivi ambientali.

# Dati tecnici del Vostro progetto

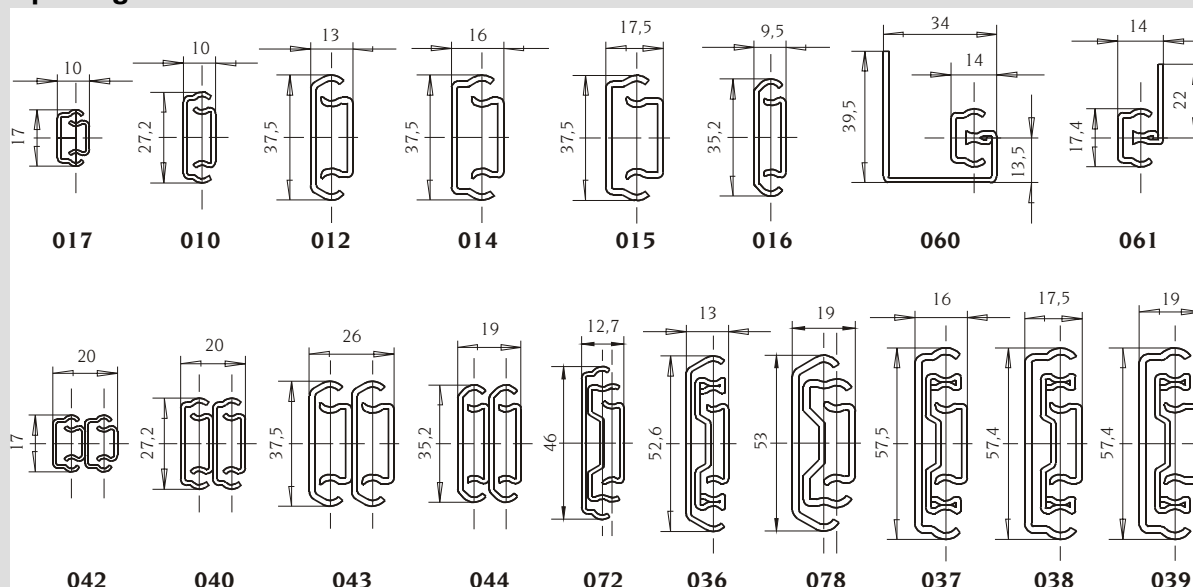
Comunicateci i dati tecnici del Vs progetto siamo a Vs completa disposizione per elaborare una soluzione ottimale per la Vs applicazione.

Ditta, Città: \_\_\_\_\_

Nome, Carica : \_\_\_\_\_

Tel., Fax, E-mail : \_\_\_\_\_

## Tipo di guida:



## Settore / Applicazione:

Misure mobile                      Larghezza \_\_\_\_\_ mm    Profondità \_\_\_\_\_ mm    Altezza \_\_\_\_\_ mm

Misure cassetto                    Larghezza \_\_\_\_\_ mm    Profondità \_\_\_\_\_ mm    Altezza \_\_\_\_\_ mm

Materiali                              Mobile \_\_\_\_\_                      Cassetto \_\_\_\_\_

Spessore materiale                Mobile \_\_\_\_\_ mm                Cassetto \_\_\_\_\_ mm

Attacco                                Mobile \_\_\_\_\_                      Cassetto \_\_\_\_\_

Rapporti di montaggio \_\_\_\_\_

Lunghezza della guida \_\_\_\_\_ mm                      Corsa \_\_\_\_\_ mm

Portata dinamica \_\_\_\_\_ Kg                              Cicli \_\_\_\_\_

Superficie/Materiale    Profilo esterno \_\_\_\_\_  
                                   Profilo medio \_\_\_\_\_  
                                   Profilo interno \_\_\_\_\_  
                                   Gabbietta \_\_\_\_\_

Funzioni                              Stop                              ( ) in posizione aperta    ( ) in posizione chiusa  
     Bloccaggio                    ( ) in posizione aperta    ( ) in posizione chiusa  
     Autochiusura                ( ) di un solo lato        ( ) su entrambi i lati  
     Altre funzioni \_\_\_\_\_

**Fabbisogno annuale:** \_\_\_\_\_ ( ) pezzi ( ) coppie                      **Durata:** \_\_\_\_\_ anni

**Dati:**                      Offerta \_\_\_\_\_    Campioni \_\_\_\_\_    Preserie \_\_\_\_\_    Serie \_\_\_\_\_

# Vi consigliamo volentieri



Telefonateci o scrivetecei. Il Vs. partner specializzato presso Schock elaborerà la soluzione ottimale per Voi.

**SCHOCK**  
M E T A L L

**Rappresentante per l'Italia**

SIROS srl, Centro Commerciale N° 49, I-20090 Milano San Felice (MI), Tel.: 02 75 39 121, Fax: 02 75 33 623  
E-mail: [info@enearossi.it](mailto:info@enearossi.it) • Internet: [www.enearossi.it](http://www.enearossi.it)